

APH: **672.4**

CDL: **5.715**

GPH: **746.4**

CertNo: **23/1**

#### Yacht

Modello	<b>Mintonner</b>
Progettista	<b>Fontana/Maletto/Na</b>
Cantiere	<b>Cramar</b>
Data del varo	<b>04/1981</b>
Data della serie	<b>04/1981</b>
File scafo	<b>19367.off</b>
File dati	<b>19367</b>

#### Scafo

Loa	<b>7.038 m</b>
Baglio massimo	<b>2.498 m</b>
Pescaggio	<b>1.446 m</b>
Dislocamento	<b>917 kg</b>
DLR	<b>6.7813</b>
Categoria IMS	<b>Performance</b>
Abbuono dinamico	<b>0.000%</b>
Abbuono per età	<b>0.487%</b>
IMS L	<b>5.714</b>

#### Installazione dell'elica

Tipo installazione	<b>No Propeller</b>
Tipo elica	<b>N/D</b>
Diametro	<b>N/D</b>

#### Peso equipaggio

Peso massimo	<b>240 kg</b>
Peso minimo	<b>155 kg</b> * quando applicabile
Energia imm.	<b>No</b>
CEXT	

#### Superficie velica (m<sup>2</sup>)

	Misurato	Calcolato
Randa	<b>15.06</b>	<b>15.38</b>
Fiocco inferito	<b>12.22</b>	<b>12.22</b>
Fiocco non inferito		
Simmetrico	<b>27.80</b>	<b>27.80</b>
Asimmetrico		

#### Area vele di sicurezza (m<sup>2</sup>)

Randa di cappa	<b>4.34</b>
Tormentina	<b>2.72</b>
Fiocco tempo duro	<b>7.34</b>

#### Limitazioni delle vele

Fiocchi	<b>5</b>
Spinnakers	<b>4</b>

#### Stabilità

Mom. raddrizzante	<b>N/A</b>
Indice di stabilità	<b>N/A</b>

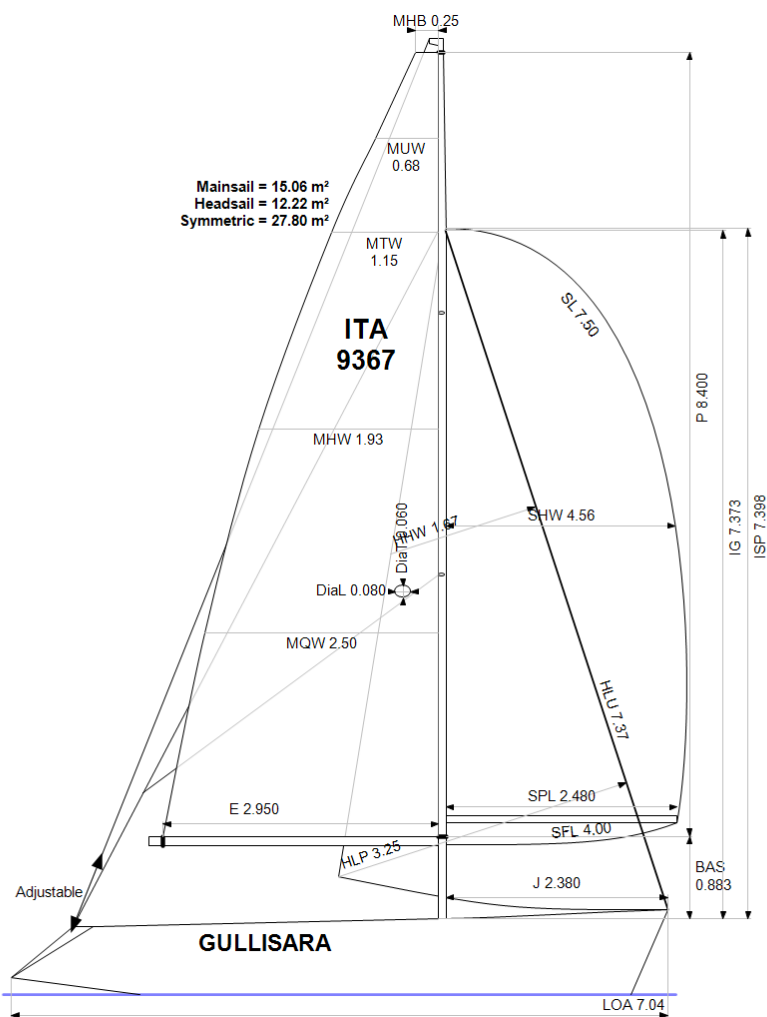
#### Note

Fuoribordo Mercury hp @2.60

#### Armatore

C.V.Pescallo

The owner and any other person in charge is responsible that boat is complying with her certificate in accordance with RRS 78.1 and ORC Rule 304.



#### Velocità stimata (nodi)

Velocità del vento	6 kt	8 kt	10 kt	12 kt	14 kt	16 kt	20 kt
Miglior angolo	41.8°	39.4°	37.8°	37.8°	38.2°	38.8°	40.2°
VMG bolina	3.16	3.73	4.01	4.08	4.09	4.09	4.02
52°	4.71	5.33	5.60	5.71	5.76	5.79	5.80
60°	4.89	5.47	5.73	5.87	5.94	5.99	6.03
75°	4.99	5.57	5.87	6.08	6.22	6.31	6.42
90°	4.90	5.59	5.95	6.17	6.41	6.61	6.84
110°	4.84	5.62	6.05	6.42	6.74	7.02	7.48
120°	4.67	5.49	5.97	6.37	6.77	7.21	8.27
135°	4.18	5.06	5.70	6.10	6.50	6.94	8.54
150°	3.53	4.48	5.24	5.77	6.15	6.52	7.46
VMG poppa	3.05	3.88	4.59	5.22	5.70	6.06	6.78
Angolo di strambata	147.5°	152.3°	158.6°	170.0°	179.0°	179.0°	178.4°

**Tabella dei compensi (sec/miglio)**

Velocità del vento	6 kt	8 kt	10 kt	12 kt	14 kt	16 kt	20 kt
VMG bolina	1140.4	966.3	898.9	883.3	879.8	879.9	896.2
52°	764.9	675.1	642.5	630.3	624.6	621.4	620.7
60°	735.9	658.2	627.9	612.8	605.6	600.8	597.0
75°	722.0	646.7	613.4	592.3	578.5	570.1	561.0
90°	735.3	644.0	605.5	583.1	561.6	545.0	526.0
110°	743.1	641.0	594.6	561.0	534.3	512.7	481.5
120°	770.3	655.3	602.9	565.3	532.0	499.4	435.2
135°	862.1	711.1	632.0	589.9	553.9	518.7	421.3
150°	1021.3	804.0	686.6	624.0	585.8	552.3	482.5
VMG poppa	1179.3	926.7	783.9	689.3	631.6	593.8	531.2
Percorsi predefiniti							
Bolina/Poppa	1159.8	946.5	841.4	786.3	755.7	736.9	713.7
Compenso generico	899.2	756.5	689.5	654.8	632.6	615.5	587.5

**Opzioni di compenso singolo**

Percorso	Tempo su distanza	Tempo su tempo
Bolina/Poppa	817.3	0.7341
Compenso generico	672.4	0.8923

APH: **705.3** CDL: **5.400**  
GPH: **782.5** CertNo: **23/1**

#### Yacht

Modello **Mintonner**  
Progettista **Fontana/Maletto/Na**  
Cantiere **Cramar**  
Data del varo **04/1981**  
Data della serie **04/1981**  
File scafo **19367.off**  
File dati **19367**

#### Scafo

Loa **7.038 m**  
Baglio massimo **2.498 m**  
Pescaggio **1.446 m**  
Dislocamento **917 kg**  
DLR **6.7813**  
Categoria IMS **Performance**  
Abbuono dinamico **0.090%**  
Abbuono per età **0.487%**  
IMS L **5.630**

#### Installazione dell'elica

Tipo installazione **No Propeller**  
Tipo elica **N/D**  
Diametro **N/D**

#### Peso equipaggio

Peso massimo **160 kg**  
Peso minimo **85 kg** \* quando applicabile  
Energia imm. **No**  
CEXT

#### Superficie velica (m<sup>2</sup>)

	Misurato	Calcolato
Randa	<b>15.06</b>	<b>15.38</b>
Fiocco inferito	<b>12.22</b>	<b>12.22</b>

Fiocco non inferito  
Simmetrico  
Asimmetrico

#### Area vele di sicurezza (m<sup>2</sup>)

Randa di cappa **4.34**  
Tormentina **2.72**  
Fiocco tempo duro **7.34**

#### Limitazioni delle vele

Fiocchi **5**  
Spinnakers **0** \* Nessun tangone a bordo

#### Stabilità

Mom. raddrizzante **N/A**  
Indice di stabilità **N/A**

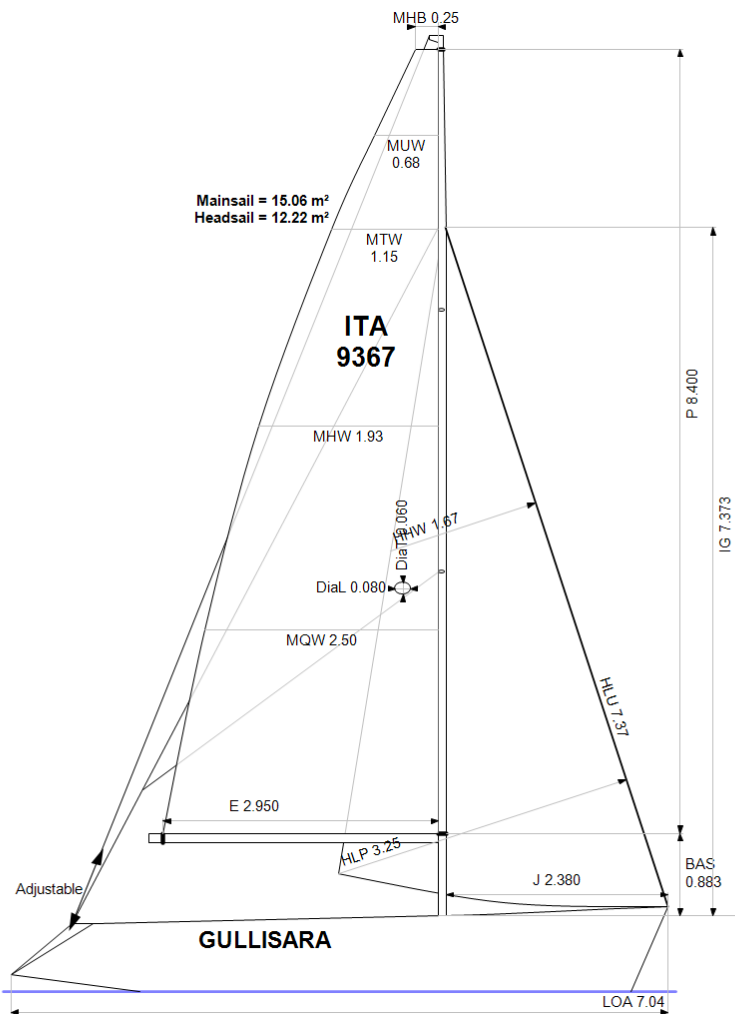
#### Note

Fuoribordo Mercury hp @2.60

#### Armatore

C.V.Pescallo

The owner and any other person in charge is responsible that boat is complying with her certificate in accordance with RRS 78.1 and ORC Rule 304.



#### Velocità stimata (nodi)

Velocità del vento	6 kt	8 kt	10 kt	12 kt	14 kt	16 kt	20 kt
Miglior angolo	41.2°	39.4°	38.7°	39.4°	40.0°	40.8°	43.2°
VMG bolina	3.17	3.68	3.85	3.88	3.86	3.83	3.69
52°	4.70	5.27	5.48	5.54	5.57	5.58	5.53
60°	4.89	5.42	5.64	5.72	5.77	5.79	5.79
75°	5.00	5.53	5.80	5.97	6.06	6.13	6.19
90°	4.93	5.54	5.87	6.12	6.32	6.45	6.60
110°	4.46	5.29	5.77	6.12	6.45	6.76	7.35
120°	4.22	5.10	5.64	6.02	6.37	6.73	7.62
135°	3.72	4.64	5.32	5.76	6.12	6.47	7.32
150°	3.18	4.04	4.77	5.33	5.72	6.03	6.70
VMG poppa	2.75	3.53	4.29	4.94	5.44	5.81	6.46
Angolo di strambata	145.7°	168.5°	170.3°	172.1°	174.8°	176.2°	175.7°

**Tabella dei compensi (sec/miglio)**

Velocità del vento	6 kt	8 kt	10 kt	12 kt	14 kt	16 kt	20 kt
VMG bolina	1134.2	978.7	935.2	928.7	932.5	938.8	976.6
52°	765.4	682.6	657.2	649.4	646.3	645.0	650.7
60°	736.7	664.5	638.9	629.4	624.3	621.3	621.7
75°	719.9	650.6	620.2	603.1	593.6	587.3	581.6
90°	730.5	650.4	613.2	588.3	569.9	557.8	545.3
110°	807.5	680.7	623.8	588.0	558.3	532.6	489.6
120°	853.3	706.5	638.0	597.7	564.8	534.8	472.5
135°	967.9	776.1	676.9	624.9	588.5	556.5	492.0
150°	1133.3	892.1	754.8	675.7	629.9	596.9	537.0
VMG poppa	1308.6	1018.5	839.9	729.4	662.3	620.0	557.5
Percorsi predefiniti							
Bolina/Poppa	1221.4	998.6	887.6	829.1	797.4	779.4	767.0
Compenso generico	942.1	791.8	721.9	685.4	663.5	648.2	629.5

**Opzioni di compenso singolo**

Percorso	Tempo su distanza	Tempo su tempo
Bolina/Poppa	862.9	0.6953
Compenso generico	705.3	0.8507

APH: **685.2** CDL: **5.405**

GPH: **756.7** CertNo: **23/1**

#### Yacht

Modello **Mintonner**  
Progettista **Fontana/Maletto/Na**  
Cantiere **Cramar**  
Data del varo **04/1981**  
Data della serie **04/1981**  
File scafo **19367.off**  
File dati **19367**

#### Scafo

Loa **7.038 m**  
Baglio massimo **2.498 m**  
Pescaggio **1.446 m**  
Dislocamento **917 kg**  
DLR **6.7813**  
Categoria IMS **Performance**  
Abbuono dinamico **0.000%**  
Abbuono per età **0.487%**  
IMS L **5.633**

#### Installazione dell'elica

Tipo installazione **No Propeller**  
Tipo elica **N/D**  
Diametro **N/D**

#### Peso equipaggio

Peso massimo **160 kg**  
Peso minimo **120 kg** \* quando applicabile  
Energia imm. **No**  
CEXT

#### Superficie velica (m<sup>2</sup>)

	Misurato	Calcolato
Randa	<b>15.06</b>	<b>15.38</b>
Fiocco inferito	<b>12.22</b>	<b>12.22</b>
Fiocco non inferito		
Simmetrico	<b>27.80</b>	<b>27.80</b>
Asimmetrico		

#### Area vele di sicurezza (m<sup>2</sup>)

Randa di cappa **4.34**  
Tormentina **2.72**  
Fiocco tempo duro **7.34**

#### Limitazioni delle vele

Fiocchi **5**  
Spinnakers **4**

#### Stabilità

Mom. raddrizzante **N/A**  
Indice di stabilità **N/A**

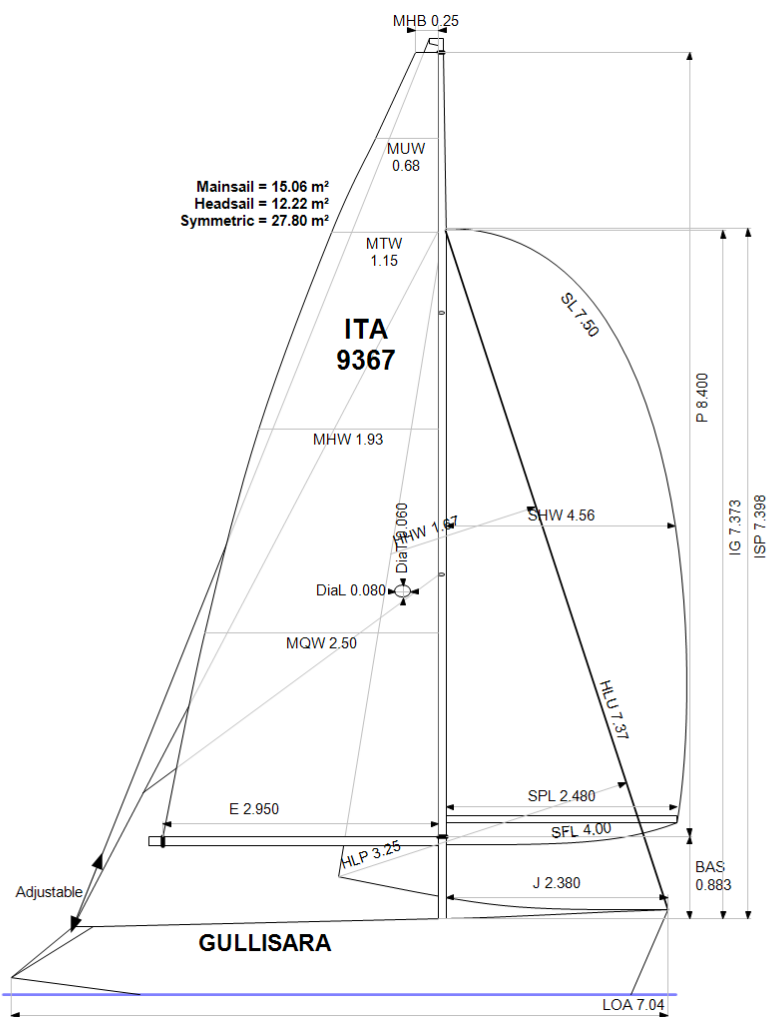
#### Note

Fuoribordo Mercury hp @2.60

#### Armatore

C.V.Pescallo

*The owner and any other person in charge is responsible that boat is complying with her certificate in accordance with RRS 78.1 and ORC Rule 304.*



#### Velocità stimata (nodi)

Velocità del vento	6 kt	8 kt	10 kt	12 kt	14 kt	16 kt	20 kt
Miglior angolo	41.2°	39.4°	38.7°	39.4°	40.0°	40.8°	43.2°
VMG bolina	3.17	3.68	3.85	3.88	3.86	3.84	3.69
52°	4.70	5.27	5.48	5.54	5.57	5.58	5.54
60°	4.88	5.42	5.64	5.72	5.77	5.80	5.79
75°	5.00	5.53	5.80	5.97	6.06	6.13	6.19
90°	4.92	5.53	5.87	6.12	6.32	6.45	6.60
110°	4.87	5.61	6.02	6.34	6.61	6.81	7.18
120°	4.70	5.51	5.97	6.36	6.72	7.10	7.80
135°	4.20	5.08	5.71	6.13	6.54	7.01	8.56
150°	3.55	4.50	5.26	5.78	6.18	6.57	7.63
VMG poppa	3.07	3.90	4.61	5.24	5.71	6.09	6.85
Angolo di strambata	147.5°	152.3°	158.6°	171.8°	179.0°	179.0°	178.4°



Tabella dei compensi (sec/miglio)

Velocità del vento	6 kt	8 kt	10 kt	12 kt	14 kt	16 kt	20 kt
VMG bolina	1134.9	978.9	934.9	928.2	932.0	938.0	975.2
52°	765.9	682.7	657.1	649.2	646.1	644.7	650.2
60°	737.1	664.7	638.8	629.2	624.1	621.1	621.4
75°	720.3	650.8	620.3	603.1	593.6	587.2	581.5
90°	731.0	650.5	613.4	588.4	570.0	557.8	545.2
110°	739.5	641.9	598.1	567.4	544.6	528.7	501.5
120°	766.2	653.6	602.7	566.4	535.4	507.3	461.8
135°	856.1	708.2	630.3	587.0	550.1	513.8	420.5
150°	1014.2	800.1	684.4	622.3	582.8	547.8	471.8
VMG poppa	1171.1	922.2	780.8	687.3	630.2	591.4	525.8
Percorsi predefiniti							
Bolina/Poppa	1153.0	950.6	857.9	807.8	781.1	764.7	750.5
Compenso generico	894.9	760.0	700.0	668.4	649.1	634.6	613.7

Opzioni di compenso singolo

Percorso	Tempo su distanza	Tempo su tempo
Bolina/Poppa	836.8	0.7170
Compenso generico	685.2	0.8756