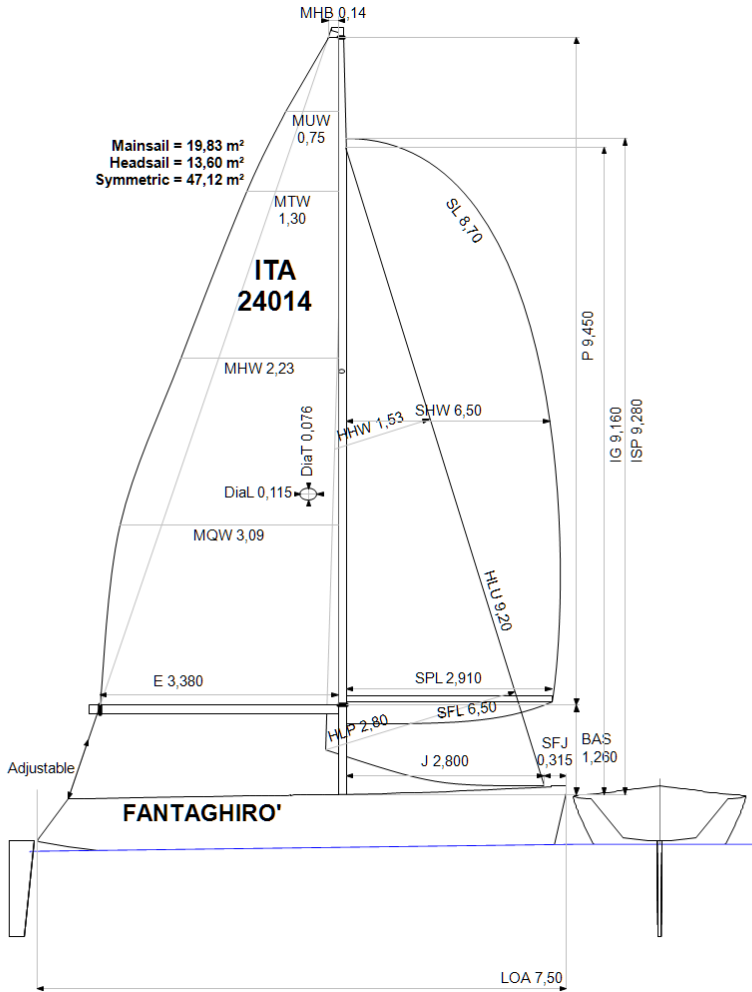


APH ToD: **598,1** CDL: **7,159**

APH ToT: **1,0032** CertNo: **26/1**



#### Yacht

Modello **Este 24**  
Progettista **Frers**  
Cantiere **Cantieri d'Este**  
Data del varo **03/1995**  
Data della serie **09/1994**  
File scafo **ESTE24.OD.OFF**  
File dati **I24014**

#### Scafo

Loa **7,495 m**  
Baglio massimo **2,448 m**  
Pescaggio **1,692 m**  
Dislocamento **1.146 kg**  
DLR **4,2779**  
Categoria IMS **Sportboat**  
Abbuono dinamico **0,000%**  
Abbuono per età **0,650%**  
RS Assessment **-0,127%**  
IMS L **6,947**

#### Installazione dell'elica

Tipo installazione **No Propeller**  
Tipo elica **N/D**  
Diametro **N/D**

#### Peso equipaggio

Peso massimo **400 kg (declared)**  
Peso minimo **270 kg \* quando applicabile**

#### CEXT

#### Superficie velica (m<sup>2</sup>)

	Misurato	Calcolato
Randa	<b>19,83</b>	<b>20,33</b>
Fiocco inferito	<b>13,60</b>	<b>13,60</b>
Fiocco non inferito		
Simmetrico	<b>47,12</b>	<b>47,13</b>
Asimmetrico		

#### STORM SAIL AREAS Maximum (m<sup>2</sup>)

Randa di cappa **5,59**  
Tormentina **4,26**  
Fiocco tempo duro **11,50**

#### Limitazioni delle vele

Fiocchi **5**  
Spinnakers **4**

#### Stabilità

Mom. raddrizzante **N/A**  
Indice di stabilità **N/A**

#### Armatore

Y.C.Domaso-C.V.del Lario -

*The owner and any other person in charge is responsible that boat is complying with her certificate in accordance with RRS 78.1 and ORC Rule 304.*

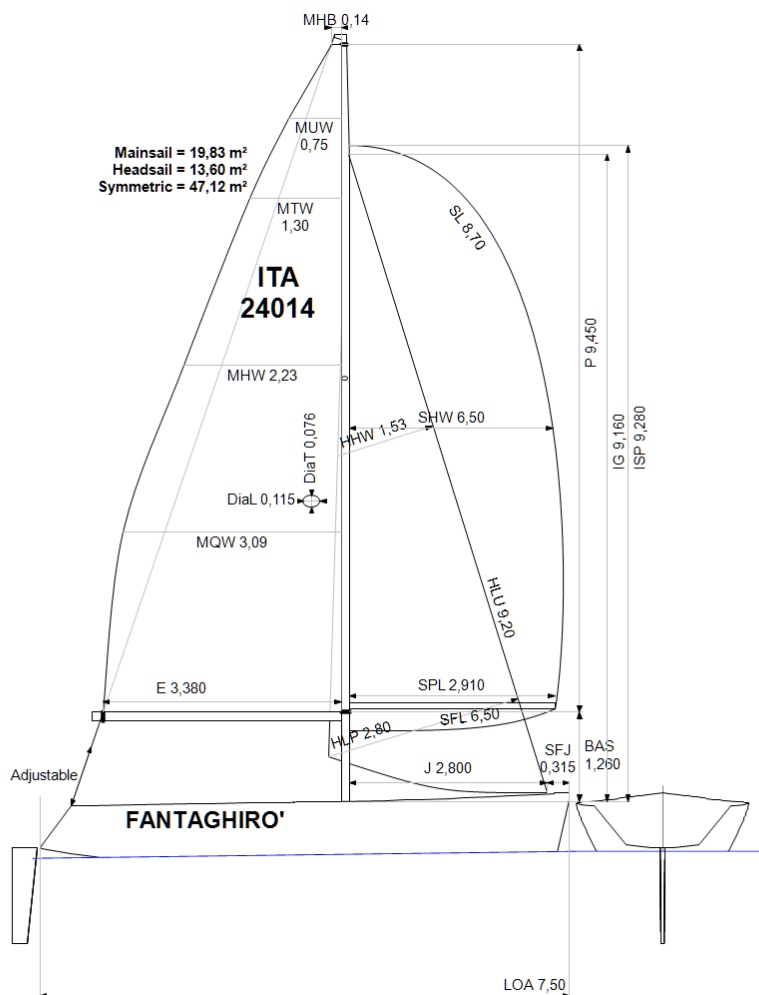
Velocità stimata (nodi)									
Vel.vento	4 kt	6 kt	8 kt	10 kt	12 kt	14 kt	16 kt	20 kt	24 kt
Miglior angolo	44,9°	42,5°	40,0°	37,3°	36,5°	36,3°	36,2°	36,7°	38,7°
VMG bolina	2,36	3,33	4,03	4,47	4,63	4,70	4,74	4,75	4,63
52°	3,67	5,02	5,83	6,21	6,39	6,48	6,55	6,62	6,59
60°	3,91	5,25	5,99	6,35	6,58	6,70	6,79	6,90	6,90
75°	4,07	5,38	6,09	6,48	6,81	7,05	7,19	7,41	7,49
90°	3,94	5,39	6,18	6,55	6,87	7,24	7,55	8,03	8,32
110°	3,92	5,42	6,28	6,81	7,27	7,62	7,94	8,59	9,43
120°	3,77	5,25	6,16	6,73	7,30	7,90	8,49	9,45	10,42
135°	3,29	4,70	5,73	6,40	6,94	7,57	8,38	10,65	12,81
150°	2,71	3,90	4,97	5,86	6,47	6,98	7,56	9,16	12,58
VMG poppa	2,35	3,38	4,31	5,10	5,78	6,28	6,74	7,94	10,89
Strambata	137,6°	145,3°	150,2°	155,5°	162,8°	168,2°	167,2°	150,9°	145,7°

Tabella dei compensi (sec/miglio)									
Vel.vento	4 kt	6 kt	8 kt	10 kt	12 kt	14 kt	16 kt	20 kt	24 kt
VMG bolina	1523,7	1079,8	892,7	806,1	777,8	765,5	759,0	757,6	777,5
52°	981,7	717,1	617,7	579,4	563,5	555,3	549,6	543,7	546,0
60°	921,7	685,7	600,9	566,7	547,1	537,2	530,2	522,0	521,9
75°	885,5	668,7	590,7	555,3	528,3	510,8	500,5	486,1	480,8
90°	913,4	668,3	582,6	549,6	523,7	497,4	476,6	448,4	432,8
110°	919,5	663,7	573,2	528,3	495,5	472,7	453,6	419,1	381,9
120°	954,4	685,4	584,6	534,9	493,3	455,8	424,1	381,0	345,6
135°	1095,5	765,9	628,1	562,8	518,4	475,4	429,6	338,1	281,0
150°	1326,6	923,6	724,0	614,9	556,6	515,7	476,5	392,8	286,2
VMG poppa	1531,9	1066,5	835,8	706,4	623,4	573,5	534,4	453,4	330,4
Percorsi predefiniti									
Bolina/Poppa	1527,8	1073,2	864,3	756,2	700,6	669,5	646,7	605,5	554,0
Compenso generico	1157,7	826,0	686,6	619,1	581,6	556,3	535,6	499,5	467,7

Opzioni di compenso singolo		
Percorso	Time On Distance	Time On Time
Bolina/Poppa	730,4	0,8215
Compenso generico	598,1	1,0032

APH ToD: **611,2** CDL: **6,554**

APH ToT: **0,9817** CertNo: **26/1**



#### Yacht

Modello **Este 24**  
Progettista **Frers**  
Cantiere **Cantieri d'Este**  
Data del varo **03/1995**  
Data della serie **09/1994**  
File scafo **ESTE24.OD.OFF**  
File dati **I24014**

#### Scafo

Loa **7,495 m**  
Baglio massimo **2,448 m**  
Pescaggio **1,692 m**  
Dislocamento **1.146 kg**  
DLR **4,2779**  
Categoria IMS **Sportboat**  
Abbuono dinamico **0,000%**  
Abbuono per età **0,650%**  
RS Assessment **-0,127%**  
IMS L **6,769**

#### Installazione dell'elica

Tipo installazione **No Propeller**  
Tipo elica **N/D**  
Diametro **N/D**

#### Peso equipaggio

Peso massimo **170 kg (declared)**  
Peso minimo **120 kg \* quando applicabile**

#### CEXT

#### Superficie velica (m<sup>2</sup>)

	Misurato	Calcolato
Randa	<b>19,83</b>	<b>20,33</b>
Fiocco inferito	<b>13,60</b>	<b>13,60</b>
Fiocco non inferito		
Simmetrico	<b>47,12</b>	<b>47,13</b>
Asimmetrico		

#### STORM SAIL AREAS Maximum (m<sup>2</sup>)

Randa di cappa **5,59**  
Tormentina **4,26**  
Fiocco tempo duro **11,50**

#### Limitazioni delle vele

Fiocchi **5**  
Spinnakers **4**

#### Stabilità

Mom. raddrizzante **N/A**  
Indice di stabilità **N/A**

#### Armatore

Y.C.Domaso-C.V.del Lario -

*The owner and any other person in charge is responsible that boat is complying with her certificate in accordance with RRS 78.1 and ORC Rule 304.*

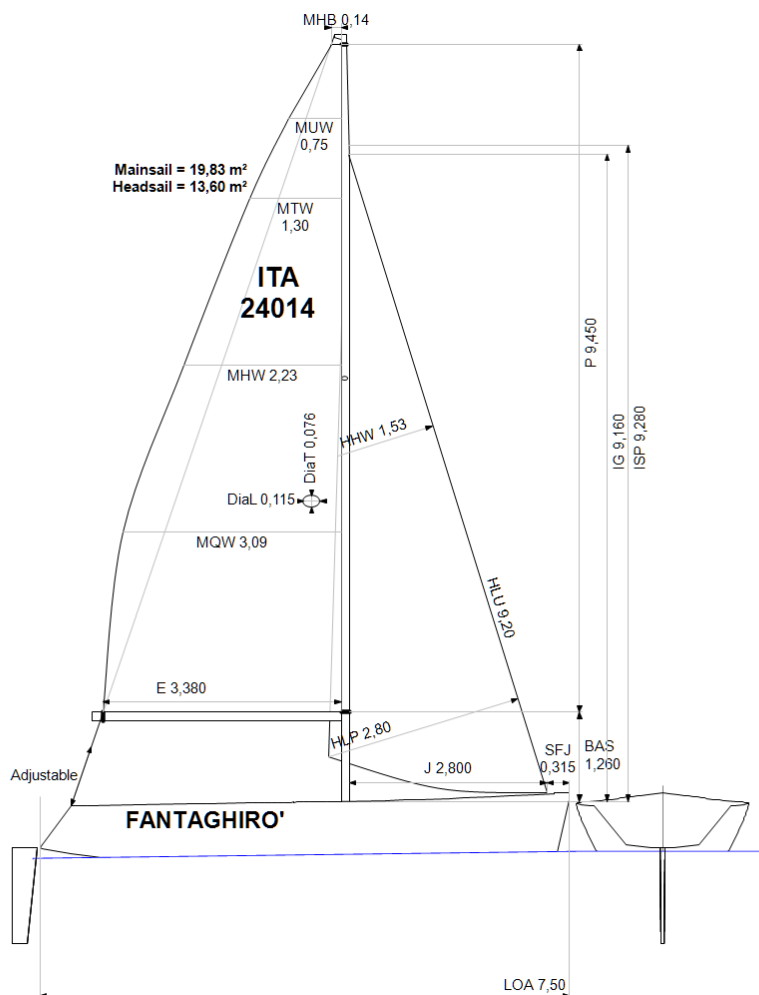
Velocità stimata (nodi)									
Vel.vento	4 kt	6 kt	8 kt	10 kt	12 kt	14 kt	16 kt	20 kt	24 kt
Miglior angolo	44,9°	41,8°	39,6°	38,6°	38,6°	39,2°	39,4°	41,2°	43,9°
VMG bolina	2,43	3,39	3,99	4,20	4,29	4,33	4,35	4,27	4,04
52°	3,77	5,08	5,79	6,03	6,14	6,20	6,23	6,24	6,12
60°	4,01	5,31	5,98	6,23	6,35	6,42	6,48	6,51	6,44
75°	4,19	5,47	6,12	6,46	6,67	6,81	6,91	7,02	7,04
90°	4,06	5,38	6,10	6,53	6,89	7,16	7,35	7,62	7,81
110°	3,99	5,49	6,28	6,74	7,04	7,31	7,57	8,36	9,10
120°	3,85	5,34	6,22	6,78	7,30	7,69	8,07	8,87	9,59
135°	3,36	4,79	5,83	6,50	7,10	7,80	8,71	10,32	11,55
150°	2,78	3,97	5,05	5,93	6,58	7,15	7,87	10,00	13,16
VMG poppa	2,41	3,44	4,38	5,17	5,84	6,37	6,89	8,66	11,40
Strambata	138,4°	138,1°	149,8°	155,7°	162,8°	165,7°	164,0°	146,9°	149,8°

Tabella dei compensi (sec/miglio)									
Vel.vento	4 kt	6 kt	8 kt	10 kt	12 kt	14 kt	16 kt	20 kt	24 kt
VMG bolina	1480,1	1060,5	902,9	856,1	838,8	831,8	828,4	843,8	890,0
52°	954,9	708,6	621,3	596,9	586,6	581,1	577,5	576,7	588,2
60°	896,8	677,9	601,7	577,9	567,3	560,4	555,7	552,6	558,9
75°	859,6	658,2	588,3	557,1	539,8	529,0	520,7	513,2	511,3
90°	885,7	668,6	589,7	551,5	522,5	502,7	489,5	472,2	460,9
110°	901,7	656,3	572,9	534,0	511,6	492,5	475,8	430,4	395,8
120°	935,6	673,5	579,2	530,9	492,8	468,4	446,0	405,7	375,4
135°	1072,2	752,0	617,5	553,8	507,0	461,5	413,2	348,8	311,8
150°	1295,4	907,6	712,3	606,9	547,4	503,3	457,3	360,1	273,5
VMG poppa	1495,8	1048,0	822,5	696,0	616,0	565,0	522,9	415,8	315,9
Percorsi predefiniti									
Bolina/Poppa	1488,0	1054,2	862,7	776,1	727,4	698,4	675,6	629,8	603,0
Compenso generico	1128,0	813,8	685,8	629,9	597,3	575,1	555,8	523,2	506,3

Opzioni di compenso singolo		
Percorso	Time On Distance	Time On Time
Bolina/Poppa	751,2	0,7988
Compenso generico	611,2	0,9817

APH ToD: **633,7** CDL: **6,801**

APH ToT: **0,9468** CertNo: **26/1**



#### Yacht

Modello **Este 24**  
Progettista **Frers**  
Cantiere **Cantieri d'Este**  
Data del varo **03/1995**  
Data della serie **09/1994**  
File scafo **ESTE24.OD.OFF**  
File dati **I24014**

#### Scafo

Loa **7,495 m**  
Baglio massimo **2,448 m**  
Pescaggio **1,692 m**  
Dislocamento **1.146 kg**  
DLR **4,2779**  
Categoria IMS **Sportboat**  
Abbuono dinamico **0,090%**  
Abbuono per età **0,650%**  
RS Assessment **-0,127%**  
IMS L **6,834**

#### Installazione dell'elica

Tipo installazione **No Propeller**  
Tipo elica **N/D**  
Diametro **N/D**

#### Peso equipaggio

Peso massimo **250 kg (declared)**  
Peso minimo **130 kg \* quando applicabile**

#### CEXT

#### Superficie velica (m<sup>2</sup>)

	Misurato	Calcolato
Randa	<b>19,83</b>	<b>20,33</b>
Fiocco inferito	<b>13,60</b>	<b>13,60</b>
Fiocco non inferito		
Simmetrico		
Asimmetrico		

#### STORM SAIL AREAS Maximum (m<sup>2</sup>)

Randa di cappa **5,59**  
Tormentina **4,26**  
Fiocco tempo duro **11,50**

#### Limitazioni delle vele

Fiocchi **5 \* Zero set flying**  
Spinnakers **0 \* No spinnaker pole aboard**

#### Stabilità

Mom. raddrizzante **N/A**  
Indice di stabilità **N/A**

#### Armatore

Y.C.Domaso-C.V.del Lario -

The owner and any other person in charge is responsible that boat is complying with her certificate in accordance with RRS 78.1 and ORC Rule 304.

Velocità stimata (nodi)									
Vel.vento	4 kt	6 kt	8 kt	10 kt	12 kt	14 kt	16 kt	20 kt	24 kt
Miglior angolo	44,9°	42,1°	39,6°	38,0°	38,0°	38,0°	38,2°	39,3°	41,7°
VMG bolina	2,41	3,39	4,05	4,33	4,43	4,49	4,51	4,46	4,29
52°	3,74	5,08	5,85	6,13	6,25	6,32	6,36	6,39	6,31
60°	3,99	5,31	6,01	6,31	6,45	6,54	6,61	6,66	6,62
75°	4,15	5,46	6,13	6,50	6,76	6,91	7,03	7,17	7,21
90°	4,03	5,36	6,11	6,54	6,92	7,22	7,46	7,79	8,01
110°	3,44	4,78	5,77	6,34	6,83	7,32	7,84	8,75	9,43
120°	3,13	4,49	5,53	6,17	6,64	7,13	7,72	9,24	10,52
135°	2,63	3,90	4,94	5,76	6,28	6,73	7,20	8,51	10,58
150°	2,19	3,29	4,24	5,09	5,77	6,24	6,63	7,52	8,81
VMG poppa	1,90	2,85	3,70	4,54	5,30	5,92	6,36	7,22	8,34
Strambata	142,6°	145,1°	173,0°	174,8°	176,6°	178,8°	179,2°	178,9°	177,7°

Tabella dei compensi (sec/miglio)									
Vel.vento	4 kt	6 kt	8 kt	10 kt	12 kt	14 kt	16 kt	20 kt	24 kt
VMG bolina	1493,1	1063,4	889,6	831,9	811,7	802,5	797,7	807,3	839,0
52°	962,0	709,1	615,8	587,2	576,4	570,0	565,7	563,5	570,1
60°	903,0	678,0	598,8	570,7	558,5	550,5	544,8	540,4	543,5
75°	867,0	658,8	587,3	553,6	532,9	521,0	511,9	502,1	499,0
90°	893,8	671,2	589,6	550,3	519,9	498,5	482,9	462,2	449,3
110°	1046,0	752,5	623,7	567,6	527,4	491,8	459,2	411,3	381,7
120°	1148,6	801,4	651,5	583,3	542,2	504,6	466,6	389,6	342,1
135°	1366,8	924,0	728,3	625,1	572,9	534,9	499,7	422,9	340,4
150°	1644,8	1093,4	848,4	706,9	623,4	577,0	543,0	478,5	408,4
VMG poppa	1899,3	1262,5	974,0	793,3	679,5	608,5	565,9	498,5	431,9
Percorsi predefiniti									
Bolina/Poppa	1696,2	1162,9	931,8	812,6	745,6	705,5	681,8	652,9	635,4
Compenso generico	1262,2	887,2	730,8	656,0	614,0	587,0	566,8	536,3	515,5

Opzioni di compenso singolo		
Percorso	Time On Distance	Time On Time
Bolina/Poppa	779,5	0,7698
Compenso generico	633,7	0,9468