

GPH = **696.2** CDL = **6.426**

Yacht

Modello **FUN OD**
Progettista **JOUBERT-NIVELT**
Cantiere
Data primo varo
Data della serie **01/1983**
Offset File **fun.OD**

Scafo

Loa **7.500 m**
Baglio massimo **2.358 m**
Pescaggio **1.542 m**
Dislocamento **889 kg**
DLR **5.2324**
Categoria IMS **Sportboat**
Abbuono dinamico **0.000%**
Abbuono per età **0.487%**

Installazione dell'elica

Tipo installazione **No Propeller**
Tipo elica **N/D**
Diametro **N/D**

Peso equipaggio

Maximum weight **360 kg**
Minimum weight **270 kg** * quando applicabile
Energia imm. **No**
Crew Arm Extension

Suferficie velica (m²)

	Misurato	Calcolato
Randa	16.04	16.39
Fiocco inferito	14.06	14.06
Fiocco non inferito		
Simmetrico	34.29	34.29
Asimmetrico		

Limitazioni delle vele

Fiocchi **5**
Spinnakers **4**

Stabilità

Mom. raddrizzante **18.0 kg·m**
Indice di stabilità **102.5**

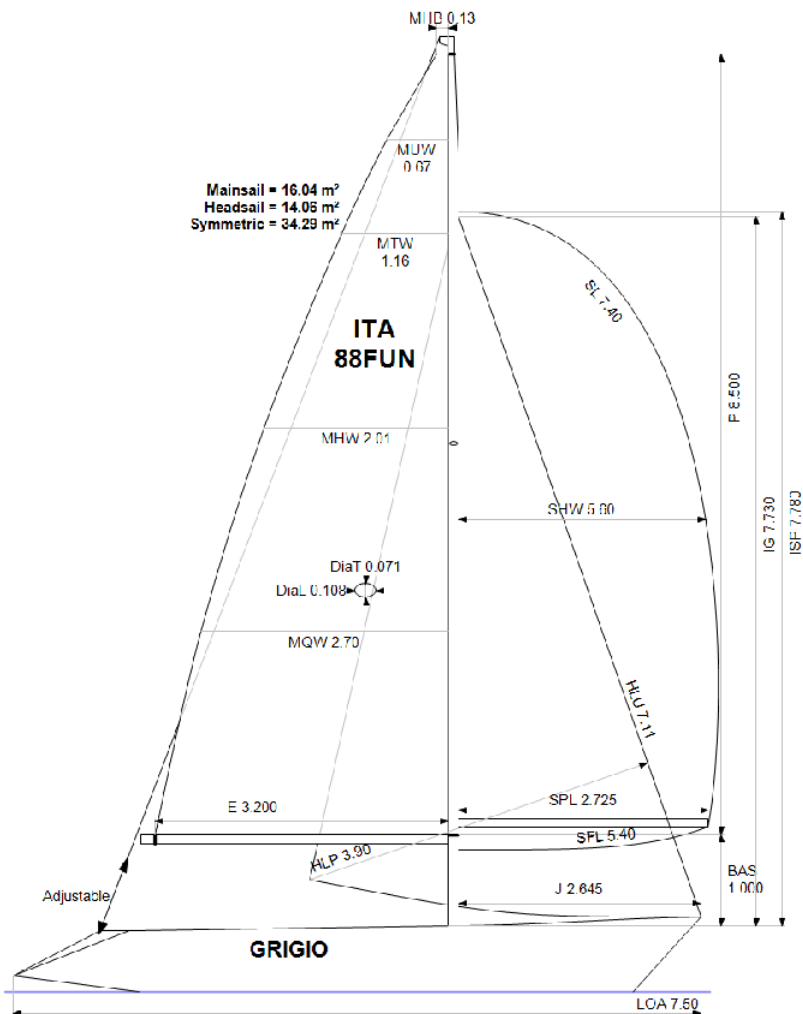
Note

Intestatario: Saita Andrea

Richiedente

C.V.Tivano
v.le Promessi Sposi 168
23868 Valmadrera (LC)

L'armatore certifica di aver compreso le sue responsabilità come da Regole e Regolamenti dell'ORC



Velocità stimata (nodi)

Velocità del vento	6 kt	8 kt	10 kt	12 kt	14 kt	16 kt	20 kt
Miglior angolo	42.0°	40.5°	37.9°	36.2°	36.0°	36.0°	37.1°
VMG bolina	3.20	3.84	4.28	4.49	4.54	4.55	4.49
52°	4.85	5.60	5.95	6.20	6.30	6.35	6.36
60°	5.10	5.76	6.09	6.41	6.56	6.63	6.66
75°	5.27	5.86	6.24	6.63	6.94	7.10	7.22
90°	5.21	5.92	6.40	6.73	7.07	7.48	7.96
110°	5.18	5.95	6.50	7.05	7.61	8.03	8.94
120°	5.01	5.84	6.37	6.92	7.56	8.37	9.94
135°	4.49	5.43	6.05	6.55	7.07	7.70	10.20
150°	3.74	4.73	5.54	6.09	6.55	7.03	8.52
VMG poppa	3.24	4.09	4.83	5.50	5.99	6.42	7.34
Angolo di strambata	147.0°	151.0°	154.0°	174.0°	180.0°	180.0°	180.0°

Tabella dei compensi (sec/miglio)

Velocità del vento	6 kt	8 kt	10 kt	12 kt	14 kt	16 kt	20 kt
VMG bolina	1123.5	938.6	841.6	802.4	792.7	790.7	801.5
52°	742.4	642.5	605.1	581.1	571.6	567.1	566.5
60°	705.7	624.9	590.7	561.9	549.0	542.9	540.5
75°	682.5	614.2	576.6	543.4	518.8	507.2	498.5
90°	690.4	608.6	562.3	535.0	509.1	481.5	452.3
110°	695.1	605.3	553.9	510.6	473.1	448.3	402.8
120°	719.3	616.3	565.1	520.0	476.4	429.9	362.0
135°	801.4	662.6	595.5	549.9	509.3	467.5	352.9
150°	962.3	761.7	650.2	591.2	549.2	512.0	422.8
VMG poppa	1111.2	879.9	744.6	654.1	600.9	560.7	490.4
Percorsi predefiniti							
Bolina/Poppa	1117.3	909.2	793.1	728.3	696.8	675.7	646.0
Compenso generico	858.5	720.7	647.8	604.2	575.4	553.9	518.2

Opzioni di compenso singolo

Percorso	Tempo su distanza	Tempo su tempo
Bolina/Poppa	763.1	0.7862
Compenso generico	622.2	0.9643

Compensi opzionali per Italy

Compenso singolo	Tempo su distanza	Tempo su tempo
Coastal/Long Distance	675.6	0.8881
Triple Number Coastal/Long Distance Low	789.7	0.7598
Triple Number Coastal/Long Distance Medium	621.2	0.9658
Triple Number Coastal/Long Distance High	545.9	1.0991
Triple Number Windward/Leeward Low	1013.3	0.5921
Triple Number Windward/Leeward Medium	757.1	0.7925
Triple Number Windward/Leeward High	669.8	0.8958

Curva delle prestazioni	6 kt	8 kt	10 kt	12 kt	14 kt	16 kt	20 kt
Coastal/Long Distance	1116.7	858.0	722.1	643.3	598.7	557.8	487.6