

APH ToD: **672,1** CDL: **5,933**
APH ToT: **0,8927** CertNo: **24/1**

Yacht

Modello **IOR Minionner**
Progettista **Fontana-Maletto**
Cantiere **Ongania**
Data del varo **03/1986**
Data della serie **06/1984**
File scafo **EmozioniCL.OFF**
File dati **110747**

Scafo

Loa **7,038 m**
Baglio massimo **2,506 m**
Pescaggio **1,622 m**
Dislocamento **1.201 kg**
DLR **8,3975**
Categoria IMS **Performance**
Abbuono dinamico **0,000%**
Abbuono per età **0,487%**
IMS L **5,607**

Installazione dell'elica

Tipo installazione **No Propeller**
Tipo elica **N/D**
Diametro **N/D**

Peso equipaggio

Peso massimo **400 kg** (declared)
Peso minimo **270 kg** * quando applicabile
Energia imm. **No**
CEXT

Superficie velica (m²)

	Misurato	Calcolato
Randa	18,18	18,88
Fiocco inferito	11,23	11,23
Fiocco non inferito		
Simmetrico	29,90	29,90
Asimmetrico		

Area vele di sicurezza (m²)

Randa di cappa **4,94**
Tormentina **2,45**
Fiocco tempo duro **6,62**

Limitazioni delle vele

Fiocchi **5** * Vele in dacron
Spinnakers **4**

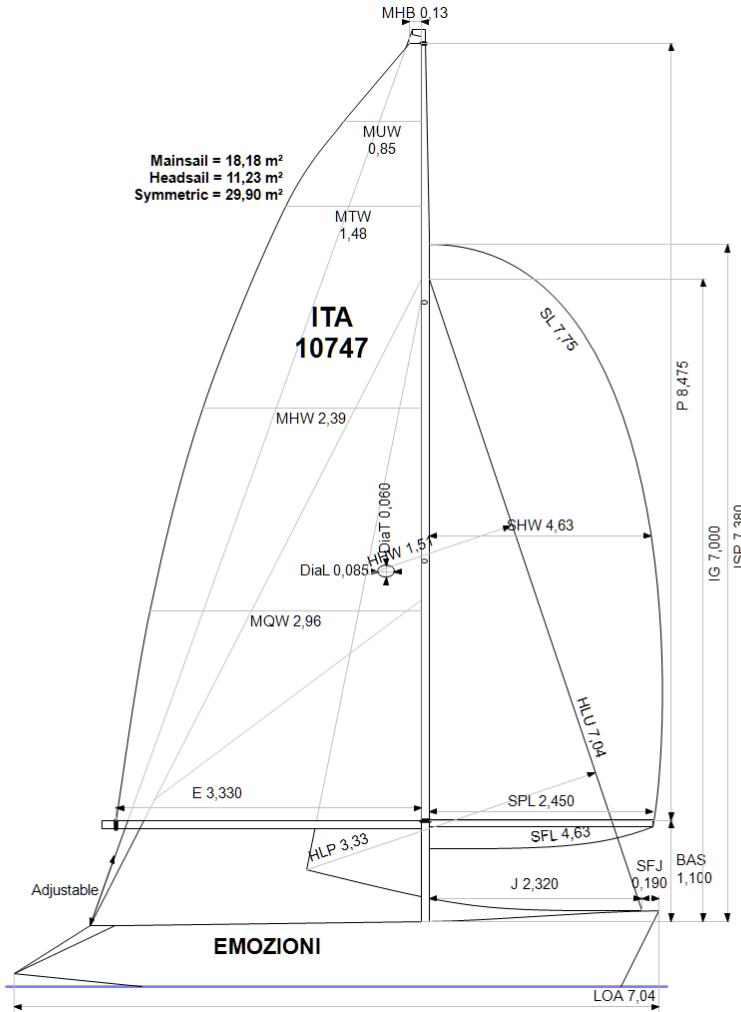
Stabilità

Mom. raddrizzante **N/A**
Indice di stabilità **N/A**

Armatore

C.V.Pescallo

The owner and any other person in charge is responsible that boat is complying with her certificate in accordance with RRS 78.1 and ORC Rule 304.



Velocità stimata (nodi)

Velocità del vento	6 kt	8 kt	10 kt	12 kt	14 kt	16 kt	20 kt	24 kt
Miglior angolo	40,8°	38,8°	36,6°	35,3°	35,1°	35,1°	35,3°	36,5°
VMG bolina	3,14	3,72	4,10	4,26	4,32	4,35	4,38	4,34
52°	4,63	5,27	5,59	5,75	5,83	5,88	5,94	5,97
60°	4,80	5,38	5,69	5,87	5,96	6,03	6,12	6,17
75°	4,89	5,45	5,76	5,99	6,16	6,28	6,44	6,54
90°	4,87	5,54	5,91	6,14	6,28	6,46	6,78	7,01
110°	4,84	5,53	5,91	6,25	6,58	6,89	7,37	7,76
120°	4,67	5,42	5,82	6,15	6,50	6,90	7,79	8,56
135°	4,16	5,02	5,60	5,94	6,25	6,59	7,53	9,38
150°	3,54	4,46	5,19	5,67	5,98	6,28	6,98	8,07
VMG poppa	3,06	3,87	4,56	5,19	5,62	5,93	6,51	7,26
Angolo di strambata	147,8°	153,2°	160,4°	174,5°	179,0°	179,5°	179,0°	177,5°

Tabella dei compensi (sec/miglio)								
Velocità del vento	6 kt	8 kt	10 kt	12 kt	14 kt	16 kt	20 kt	24 kt
VMG bolina	1146,0	968,8	878,9	844,2	833,1	826,7	821,2	829,9
52°	778,1	683,1	643,5	625,8	617,8	612,7	605,6	602,9
60°	750,6	668,8	632,9	613,8	603,5	597,5	588,4	583,6
75°	736,9	661,1	625,2	600,8	584,3	573,3	559,3	550,2
90°	738,8	649,4	609,2	586,6	573,5	557,3	530,7	513,3
110°	744,1	651,2	609,2	576,4	547,1	522,3	488,6	463,8
120°	771,5	664,4	618,2	585,4	554,2	521,9	462,0	420,7
135°	864,4	717,8	642,9	606,4	576,0	546,0	478,2	383,7
150°	1017,3	807,5	693,4	635,0	602,1	573,6	515,5	445,9
VMG poppa	1174,7	929,4	788,9	693,4	640,0	607,2	553,1	495,9
Percorsi predefiniti								
Bolina/Poppa	1160,4	949,1	833,9	768,8	736,5	716,9	687,2	662,9
Compenso generico	903,3	762,6	691,3	652,9	630,7	613,1	582,9	555,6

Opzioni di compenso singolo		
Percorso	Time On Distance	Time On Time
Bolina/Poppa	803,7	0,7465
Compenso generico	672,1	0,8927

APH ToD: **690,5** CDL: **5,435**
APH ToT: **0,8689** CertNo: **24/1**

Yacht

Modello **IOR Minionner**
Progettista **Fontana-Maletto**
Cantiere **Ongania**
Data del varo **03/1986**
Data della serie **06/1984**
File scafo **EmozioniCL.OFF**
File dati **110747**

Scafo

Loa **7,038 m**
Baglio massimo **2,506 m**
Pescaggio **1,622 m**
Dislocamento **1.201 kg**
DLR **8,3975**
Categoria IMS **Performance**
Abbuono dinamico **0,000%**
Abbuono per età **0,487%**
IMS L **5,544**

Installazione dell'elica

Tipo installazione **No Propeller**
Tipo elica **N/D**
Diametro **N/D**

Peso equipaggio

Peso massimo **200 kg** (declared)
Peso minimo **120 kg** * quando applicabile
Energia imm. **No**
CEXT

Superficie velica (m²)

	Misurato	Calcolato
Randa	18,18	18,88
Fiocco inferito	11,23	11,23
Fiocco non inferito		
Simmetrico	29,90	29,90
Asimmetrico		

Area vele di sicurezza (m²)

Randa di cappa **4,94**
Tormentina **2,45**
Fiocco tempo duro **6,62**

Limitazioni delle vele

Fiocchi **5** * Vele in dacron
Spinnakers **4**

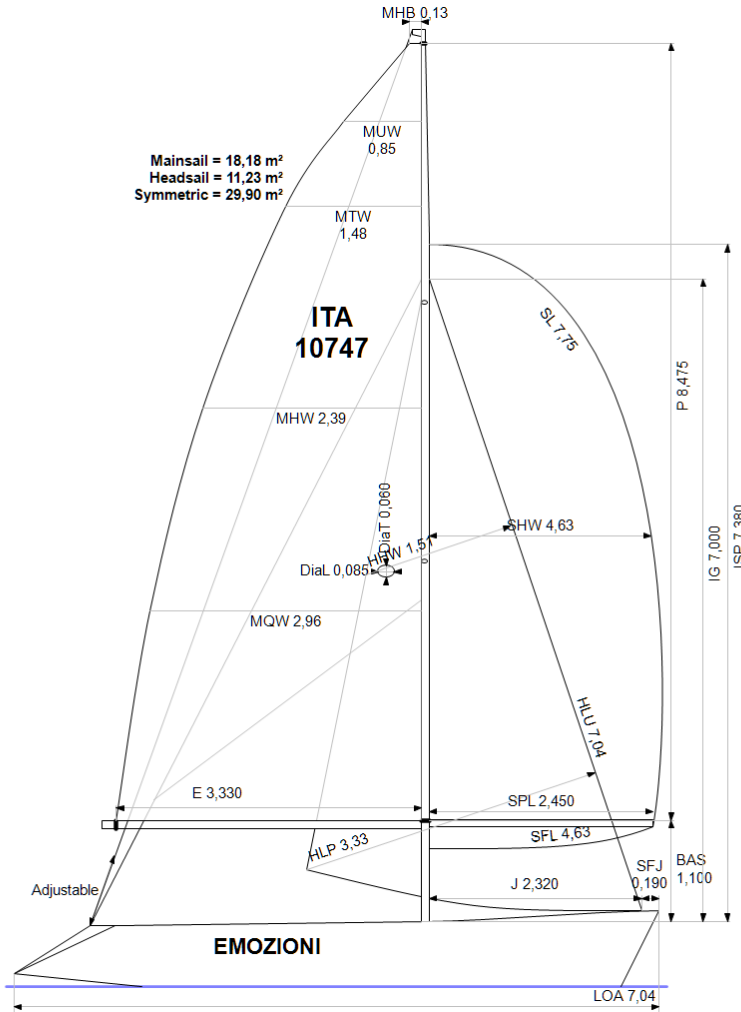
Stabilità

Mom. raddrizzante **N/A**
Indice di stabilità **N/A**

Armatore

C.V.Pescallo

The owner and any other person in charge is responsible that boat is complying with her certificate in accordance with RRS 78.1 and ORC Rule 304.



Velocità stimata (nodi)

Velocità del vento	6 kt	8 kt	10 kt	12 kt	14 kt	16 kt	20 kt	24 kt
Miglior angolo	40,2°	38,5°	37,6°	37,8°	38,2°	38,5°	39,5°	42,5°
VMG bolina	3,16	3,66	3,87	3,93	3,95	3,97	3,94	3,76
52°	4,64	5,20	5,43	5,52	5,56	5,60	5,63	5,58
60°	4,81	5,33	5,56	5,66	5,72	5,77	5,82	5,81
75°	4,92	5,43	5,70	5,86	5,95	6,03	6,14	6,18
90°	4,88	5,48	5,77	5,96	6,13	6,27	6,46	6,58
110°	4,87	5,54	5,90	6,18	6,41	6,58	6,87	7,13
120°	4,70	5,44	5,84	6,17	6,48	6,78	7,28	7,69
135°	4,21	5,04	5,61	5,96	6,30	6,67	7,61	9,11
150°	3,57	4,49	5,21	5,68	6,01	6,33	7,11	8,52
VMG poppa	3,09	3,90	4,59	5,21	5,64	5,95	6,57	7,41
Angolo di strambata	148,0°	153,0°	160,4°	174,5°	179,0°	179,5°	179,0°	175,7°

Tabella dei compensi (sec/miglio)								
Velocità del vento	6 kt	8 kt	10 kt	12 kt	14 kt	16 kt	20 kt	24 kt
VMG bolina	1138,8	984,2	929,1	915,1	911,3	907,9	913,5	956,9
52°	776,3	692,9	662,9	652,6	647,3	643,1	639,4	645,6
60°	748,6	675,8	647,1	635,5	629,3	624,0	618,2	619,1
75°	731,8	663,0	631,9	614,5	604,6	597,2	586,8	582,6
90°	737,4	656,5	624,1	604,0	586,9	574,3	557,4	546,9
110°	738,8	650,3	610,2	582,6	561,8	547,2	523,9	504,7
120°	765,6	662,1	616,4	583,6	555,9	530,9	494,4	468,2
135°	855,9	713,7	641,2	603,9	571,5	540,1	472,9	395,3
150°	1008,5	802,4	690,8	633,5	599,5	569,1	506,1	422,6
VMG poppa	1164,5	923,6	785,0	691,4	638,8	605,0	547,8	485,8
Percorsi predefiniti								
Bolina/Poppa	1151,6	953,9	857,0	803,2	775,1	756,5	730,7	721,4
Compenso generico	897,3	766,3	705,6	674,1	654,9	639,6	615,0	598,6

Opzioni di compenso singolo		
Percorso	Time On Distance	Time On Time
Bolina/Poppa	832,5	0,7207
Compenso generico	690,5	0,8689

APH ToD: **700,9** CDL: **5,676**

APH ToT: **0,8561** CertNo: **24/1**

Yacht

Modello **IOR Minitonner**
Progettista **Fontana-Maletto**
Cantiere **Ongania**
Data del varo **03/1986**
Data della serie **06/1984**
File scafo **EmozioniCL.OFF**
File dati **110747**

Scafo

Loa **7,038 m**
Baglio massimo **2,506 m**
Pescaggio **1,622 m**
Dislocamento **1.201 kg**
DLR **8,3975**
Categoria IMS **Performance**
Abbuono dinamico **0,090%**
Abbuono per età **0,487%**
IMS L **5,584**

Installazione dell'elica

Tipo installazione **No Propeller**
Tipo elica **N/D**
Diametro **N/D**

Peso equipaggio

Peso massimo **280 kg** (declared)
Peso minimo **150 kg** * quando applicabile
Energia imm. **No**
CEXT

Superficie velica (m²)

	Misurato	Calcolato
Randa	18,18	18,88
Fiocco inferito	11,23	11,23

Fiocco non inferito
Simmetrico
Asimmetrico

Area vele di sicurezza (m²)

Randa di cappa **4,94**
Tormentina **2,45**
Fiocco tempo duro **6,62**

Limitazioni delle vele

Fiocchi **5** * Vele in dacron
Spinnakers **0** * Nessun tangone a bordo

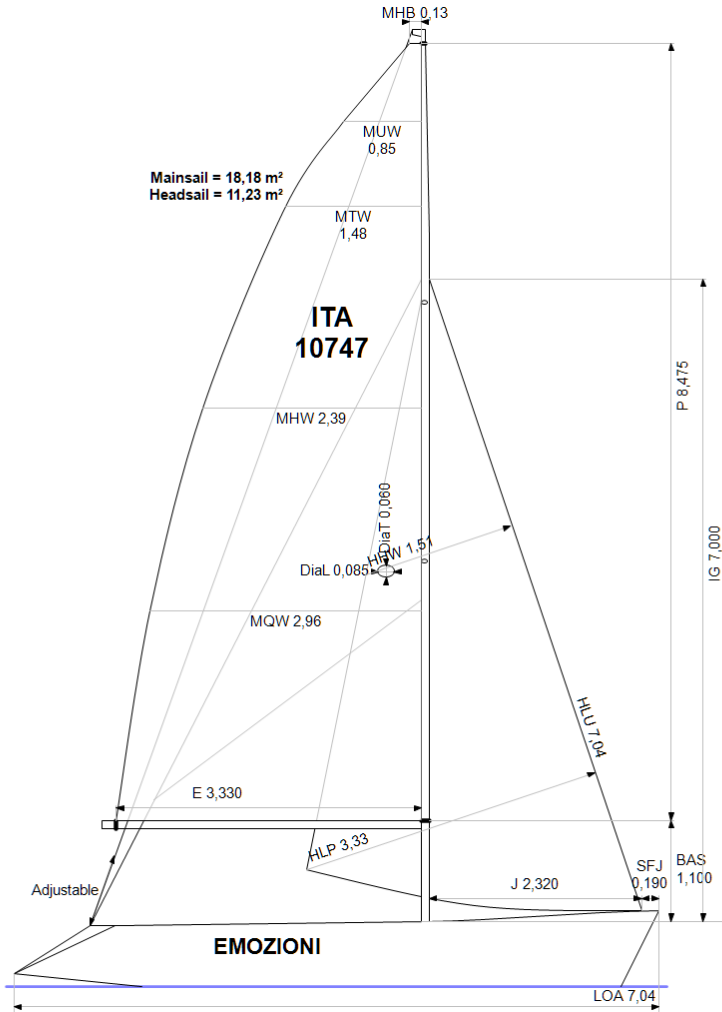
Stabilità

Mom. raddrizzante **N/A**
Indice di stabilità **N/A**

Armatore

C.V.Pescallo

The owner and any other person in charge is responsible that boat is complying with her certificate in accordance with RRS 78.1 and ORC Rule 304.



Velocità stimata (nodi)

Velocità del vento	6 kt	8 kt	10 kt	12 kt	14 kt	16 kt	20 kt	24 kt
Miglior angolo	41,1°	38,7°	36,9°	36,6°	36,7°	36,9°	37,5°	39,4°
VMG bolina	3,15	3,70	4,00	4,09	4,13	4,15	4,16	4,05
52°	4,65	5,25	5,52	5,64	5,69	5,73	5,78	5,78
60°	4,82	5,37	5,64	5,77	5,83	5,89	5,96	5,98
75°	4,91	5,46	5,75	5,93	6,06	6,14	6,27	6,34
90°	4,83	5,42	5,75	6,00	6,21	6,36	6,59	6,75
110°	4,44	5,21	5,64	5,94	6,22	6,50	7,11	7,60
120°	4,20	5,02	5,52	5,83	6,11	6,39	7,07	7,95
135°	3,71	4,59	5,22	5,62	5,91	6,17	6,75	7,59
150°	3,17	4,03	4,73	5,26	5,61	5,89	6,42	7,06
VMG poppa	2,75	3,57	4,30	4,93	5,40	5,72	6,24	6,82
Angolo di strambata	146,2°	170,3°	172,3°	174,4°	176,8°	177,7°	177,7°	176,6°

Tabella dei compensi (sec/miglio)

Velocità del vento	6 kt	8 kt	10 kt	12 kt	14 kt	16 kt	20 kt	24 kt
VMG bolina	1141,7	972,1	899,5	879,3	871,9	866,9	865,7	887,9
52°	773,9	685,8	651,6	638,8	632,7	628,1	622,5	622,9
60°	746,8	669,9	638,5	623,9	617,0	611,4	604,1	601,8
75°	733,4	659,8	626,6	606,8	594,4	586,6	574,6	568,3
90°	746,0	664,1	626,0	599,7	580,1	566,0	545,9	533,0
110°	810,7	691,2	638,5	606,5	579,0	553,5	506,6	473,9
120°	856,7	716,4	652,4	617,2	589,5	563,2	509,1	453,1
135°	970,8	785,1	689,2	640,5	609,6	583,5	533,1	474,5
150°	1134,3	893,8	760,4	684,1	641,3	611,5	561,1	509,7
VMG poppa	1309,8	1009,7	836,8	730,5	667,1	629,3	576,8	527,7
Percorsi predefiniti								
Bolina/Poppa	1225,7	990,9	868,2	804,9	769,5	748,1	721,2	707,8
Compenso generico	948,6	794,6	719,1	680,3	657,0	640,1	613,4	594,4

Opzioni di compenso singolo

Percorso	Time On Distance	Time On Time
Bolina/Poppa	840,3	0,7141
Compenso generico	700,9	0,8561