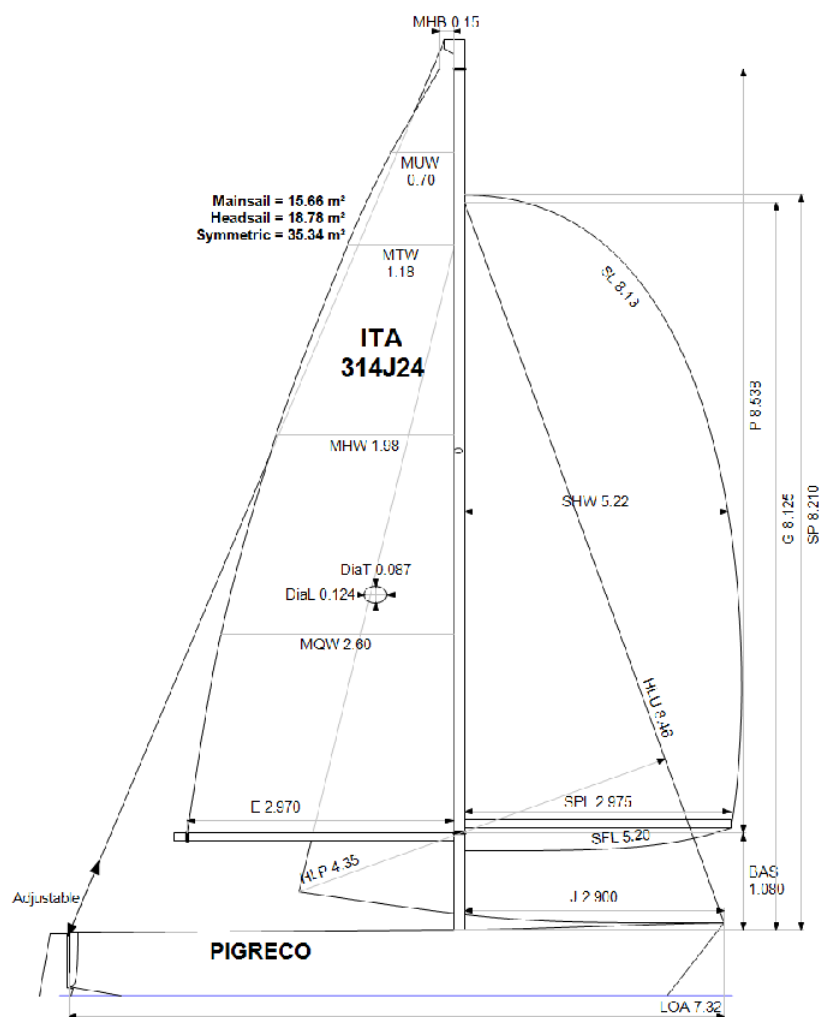


GPH = 718.4 CDL = 6.419



Yacht

Modello **J-24**
Progettista **JOHNSTONE**
Cantiere **J-Boats**
Data primo varo
Data della serie **01/1977**
Offset File **j24.od**

Scafo

Loa **7.318 m**
Baglio massimo **2.692 m**
Pescaggio **1.225 m**
Dislocamento **1,271 kg**
DLR **5.6590**
Categoria IMS **Sportboat**
Abbuono dinamico **0.000%**
Abbuono per età **0.487%**

Installazione dell'elica

Tipo installazione **No Propeller**
Tipo elica **N/D**
Diametro **N/D**

Peso equipaggio

Maximum weight **400 kg**
Minimum weight **300 kg** * quando applicabile
Energia imm. **No**
Crew Arm Extension

Suferficie velica (m²)

| | Misurato | Calcolato |
|---------------------|--------------|--------------|
| Randa | 15.66 | 16.03 |
| Fiocco inferito | 18.78 | 18.78 |
| Fiocco non inferito | | |
| Simmetrico | 35.34 | 35.34 |
| Asimmetrico | | |

Limitazioni delle vele

Fiocchi **5**
Spinnakers **4**

Stabilità

Mom. raddrizzante **27.0 kg·m**
Indice di stabilità **95.3**

Note

Intestatario: Ornaghi Lorenzo

Richiedente

Circolo Velico Tivano
v.le Promessi Sposi 168
23868 Valmadrera (LC)

L'armatore certifica di aver compreso le sue responsabilità come da Regole e Regolamenti dell'ORC

Velocità stimata (nodi)

| Velocità del vento | 6 kt | 8 kt | 10 kt | 12 kt | 14 kt | 16 kt | 20 kt |
|---------------------|--------|--------|--------|--------|--------|--------|--------|
| Miglior angolo | 43.1° | 42.0° | 40.7° | 39.4° | 39.0° | 39.0° | 40.9° |
| VMG bolina | 3.04 | 3.63 | 4.05 | 4.30 | 4.38 | 4.39 | 4.27 |
| 52° | 4.63 | 5.43 | 5.85 | 6.07 | 6.17 | 6.21 | 6.18 |
| 60° | 4.93 | 5.67 | 6.01 | 6.24 | 6.40 | 6.48 | 6.50 |
| 75° | 5.16 | 5.81 | 6.14 | 6.44 | 6.74 | 6.93 | 7.06 |
| 90° | 5.12 | 5.81 | 6.23 | 6.62 | 6.86 | 7.19 | 7.66 |
| 110° | 4.97 | 5.84 | 6.30 | 6.79 | 7.28 | 7.77 | 8.57 |
| 120° | 4.83 | 5.74 | 6.21 | 6.67 | 7.16 | 7.74 | 9.36 |
| 135° | 4.36 | 5.28 | 5.95 | 6.35 | 6.80 | 7.28 | 8.63 |
| 150° | 3.68 | 4.64 | 5.45 | 6.00 | 6.37 | 6.79 | 7.74 |
| VMG poppa | 3.19 | 4.02 | 4.75 | 5.43 | 5.93 | 6.28 | 7.07 |
| Angolo di strambata | 148.0° | 152.0° | 154.0° | 174.0° | 180.0° | 180.0° | 180.0° |

Tabella dei compensi (sec/miglio)

| Velocità del vento | 6 kt | 8 kt | 10 kt | 12 kt | 14 kt | 16 kt | 20 kt |
|----------------------|--------|-------|-------|-------|-------|-------|-------|
| VMG bolina | 1184.2 | 992.1 | 889.1 | 836.3 | 822.4 | 820.3 | 843.2 |
| 52° | 776.8 | 662.5 | 615.2 | 592.8 | 583.6 | 579.8 | 582.5 |
| 60° | 730.6 | 634.7 | 599.4 | 576.7 | 562.2 | 555.5 | 553.9 |
| 75° | 698.2 | 620.1 | 586.3 | 558.6 | 534.3 | 519.7 | 510.2 |
| 90° | 703.5 | 619.6 | 577.6 | 543.9 | 524.8 | 500.5 | 469.9 |
| 110° | 723.7 | 616.6 | 571.2 | 530.3 | 494.2 | 463.2 | 420.0 |
| 120° | 745.7 | 627.6 | 579.8 | 539.6 | 502.8 | 465.4 | 384.8 |
| 135° | 826.4 | 681.6 | 605.6 | 566.9 | 529.4 | 494.6 | 417.2 |
| 150° | 978.4 | 776.1 | 661.1 | 600.0 | 564.7 | 530.0 | 464.9 |
| VMG poppa | 1129.8 | 895.6 | 757.2 | 662.5 | 607.3 | 572.8 | 509.1 |
| Percorsi predefiniti | | | | | | | |
| Bolina/Poppa | 1157.0 | 943.8 | 823.1 | 749.4 | 714.8 | 696.6 | 676.1 |
| Compenso generico | 888.4 | 742.8 | 667.4 | 621.3 | 593.4 | 573.6 | 546.4 |

Opzioni di compenso singolo

| Percorso | Tempo su distanza | Tempo su tempo |
|-------------------|-------------------|----------------|
| Bolina/Poppa | 788.1 | 0.7613 |
| Compenso generico | 641.9 | 0.9347 |

Compensi opzionali per Italy

| Compenso singolo | Tempo su distanza | Tempo su tempo |
|--|-------------------|----------------|
| Coastal/Long Distance | 698.1 | 0.8595 |
| Triple Number Coastal/Long Distance Low | 815.5 | 0.7357 |
| Triple Number Coastal/Long Distance Medium | 639.8 | 0.9378 |
| Triple Number Coastal/Long Distance High | 568.3 | 1.0557 |
| Triple Number Windward/Leeward Low | 1050.4 | 0.5712 |
| Triple Number Windward/Leeward Medium | 781.6 | 0.7677 |
| Triple Number Windward/Leeward High | 693.5 | 0.8652 |

| Curva delle prestazioni | 6 kt | 8 kt | 10 kt | 12 kt | 14 kt | 16 kt | 20 kt |
|-------------------------|--------|-------|-------|-------|-------|-------|-------|
| Coastal/Long Distance | 1154.3 | 888.0 | 746.7 | 662.1 | 618.2 | 580.1 | 510.4 |