

APH: **698.0** CDL: **5.618**

GPH: **780.3** CertNo: **22/1**

Yacht

Modello **First 211**
Progettista **Finot**
Cantiere **Beneteau**
Data del varo **04/2004**
Data della serie **02/1992**
Offset file **F_210.OFF**
Data file **I17521**

Scafo

Loa **6.220 m**
Baglio massimo **2.500 m**
Pescaggio **1.734 m**
Dislocamento **1,117 kg**
DLR **5.6527**
Categoria IMS **Sportboat**
Abbuono dinamico **0.183%**
Abbuono per età **0.487%**

Installazione dell'elica

Tipo installazione **No Propeller**
Tipo elica **N/D**
Diametro **N/D**

Peso equipaggio

Peso massimo **250 kg**
Peso minimo **165 kg** * quando applicabile
Energia imm. **No**
CEXT

Superficie velica (m²)

	Misurato	Calcolato
Randa	13.53	13.79
Fiocco inferito	10.50	10.50

Fiocco non inferito

Simmetrico		
Asimmetrico	30.79	30.79

(Tutti gli asimmetrici con SHL/SFL>85%)

Area vele di sicurezza (m²)

Randa di cappa	4.02
Tormentina	3.50
Fiocco da tempo duro	9.45

Limitazioni delle vele

Fiocchi	1 * Vele in dacron
Spinnakers	4

Stabilità

Mom. raddrizzante	24.1 kg·m
Indice di stabilità	N/A

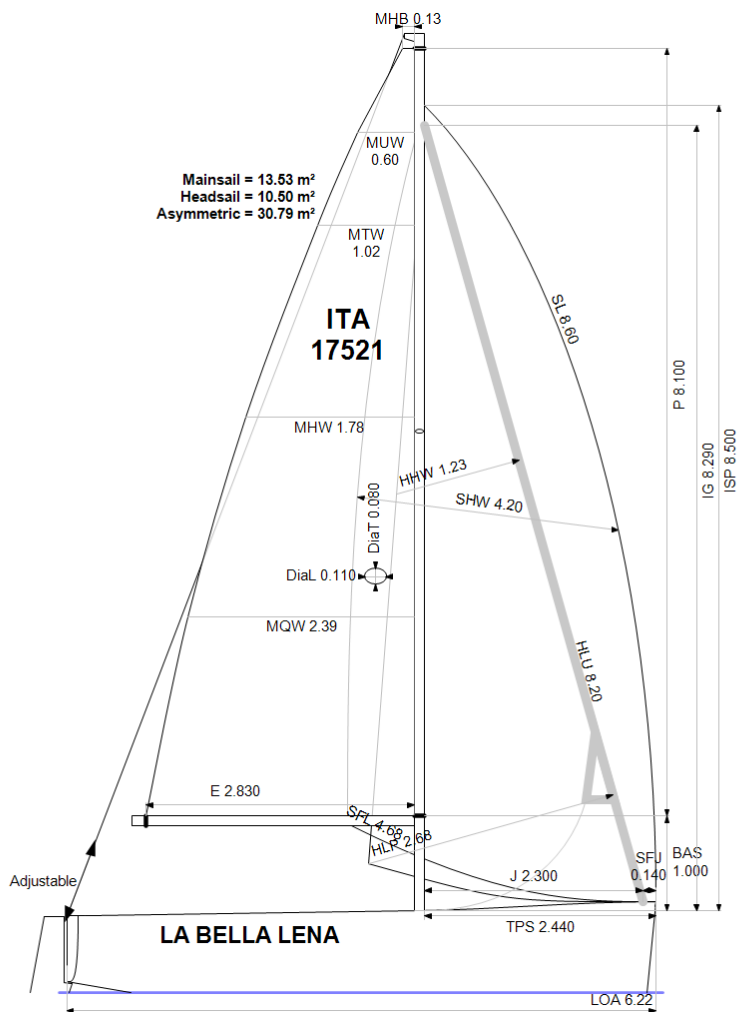
Note

Intestatario: Saccardo Francesco

Richiedente

C.V. Pescallo

The owner and any other person in charge is responsible that boat is complying with her certificate in accordance with RRS 78.1 and ORC Rule 304.



Velocità stimata (nodi)

Velocità del vento	6 kt	8 kt	10 kt	12 kt	14 kt	16 kt	20 kt
Miglior angolo	42.4°	41.2°	40.2°	38.1°	37.2°	37.2°	38.8°
VMG bolina	2.73	3.26	3.66	3.99	4.14	4.16	4.10
52°	4.12	4.86	5.30	5.56	5.71	5.76	5.78
60°	4.33	5.07	5.44	5.67	5.86	5.96	6.00
75°	4.49	5.23	5.61	5.79	6.04	6.25	6.44
90°	4.73	5.48	5.85	6.16	6.32	6.44	6.84
110°	4.74	5.49	5.88	6.28	6.68	7.04	7.44
120°	4.57	5.39	5.80	6.19	6.60	7.04	7.97
135°	4.15	5.05	5.58	5.94	6.32	6.71	7.64
150°	3.57	4.44	5.10	5.50	5.77	6.04	6.65
VMG poppa	3.09	3.84	4.42	4.81	5.31	5.63	6.18
Angolo di strambata	146.6°	147.1°	148.0°	168.2°	175.4°	177.2°	176.3°

Tabella dei compensi (sec/miglio)

Velocità del vento	6 kt	8 kt	10 kt	12 kt	14 kt	16 kt	20 kt
VMG bolina	1319.6	1103.7	982.7	902.5	868.7	865.2	877.8
52°	874.2	740.7	679.0	648.0	630.8	625.1	623.4
60°	831.2	710.1	661.3	634.4	614.6	604.2	599.8
75°	801.1	687.9	641.2	621.3	596.5	575.6	559.0
90°	760.5	657.4	615.4	584.5	569.7	558.7	526.3
110°	759.6	655.4	612.0	573.0	538.7	511.6	483.9
120°	787.5	667.9	620.6	581.3	545.1	511.4	451.5
135°	868.2	712.3	645.0	606.5	569.6	536.3	471.0
150°	1007.8	811.2	705.5	655.0	624.3	596.0	541.0
VMG poppa	1163.8	936.7	814.7	748.4	677.9	639.4	582.5
Percorsi predefiniti							
Bolina/Poppa	1241.7	1020.2	898.7	825.4	773.3	752.3	730.1
Compenso generico	961.0	803.0	725.0	676.8	645.0	626.2	600.5

Opzioni di compenso singolo

Percorso	Tempo su distanza	Tempo su tempo
Bolina/Poppa	857.9	0.6994
Compenso generico	698.0	0.8596

Compensi personalizzati per:Italy

Compenso singolo	Tempo su distanza	Tempo su tempo
Coastal/Long Distance	759.0	0.7905
Triple Number Coastal/Long Distance Low	882.0	0.6803
Triple Number Coastal/Long Distance Medium	695.4	0.8628
Triple Number Coastal/Long Distance High	621.2	0.9658
Triple Number Windward/Leeward Low	1131.0	0.5305
Triple Number Windward/Leeward Medium	853.0	0.7034
Triple Number Windward/Leeward High	749.3	0.8008

Curva delle prestazioni	6 kt	8 kt	10 kt	12 kt	14 kt	16 kt	20 kt
Coastal/Long Distance	1233.9	958.5	812.9	722.1	669.7	633.3	568.2

APH: **726.3** CDL: **5.580**

GPH: **817.5** CertNo: **22/1**

Yacht

Modello **First 211**
Progettista **Finot**
Cantiere **Beneteau**
Data del varo **04/2004**
Data della serie **02/1992**
Offset file **F_210.OFF**
Data file **I17521**

Scafo

Loa **6.220 m**
Baglio massimo **2.500 m**
Pescaggio **1.734 m**
Dislocamento **1,117 kg**
DLR **5.6527**
Categoria IMS **Sportboat**
Abbuono dinamico **-0.802%**
Abbuono per età **0.487%**

Installazione dell'elica

Tipo installazione **No Propeller**
Tipo elica **N/D**
Diametro **N/D**

Peso equipaggio

Peso massimo **180 kg**
Peso minimo **95 kg * quando applicabile**
Energia imm. **No**
CEXT

Superficie velica (m²)

	Misurato	Calcolato
Randa	13.53	13.79
Fiocco inferito	10.50	10.50
Fiocco non inferito		

Simmetrico

Asimmetrico

Area vele di sicurezza (m²)

Randa di cappa **4.02**
Tormentina **3.50**
Fiocco da tempo **9.45**
duro

Limitazioni delle vele

Fiocchi **1 * Vele in dacron**
Spinnakers **0 * Nessun tangone a bordo**

Stabilità

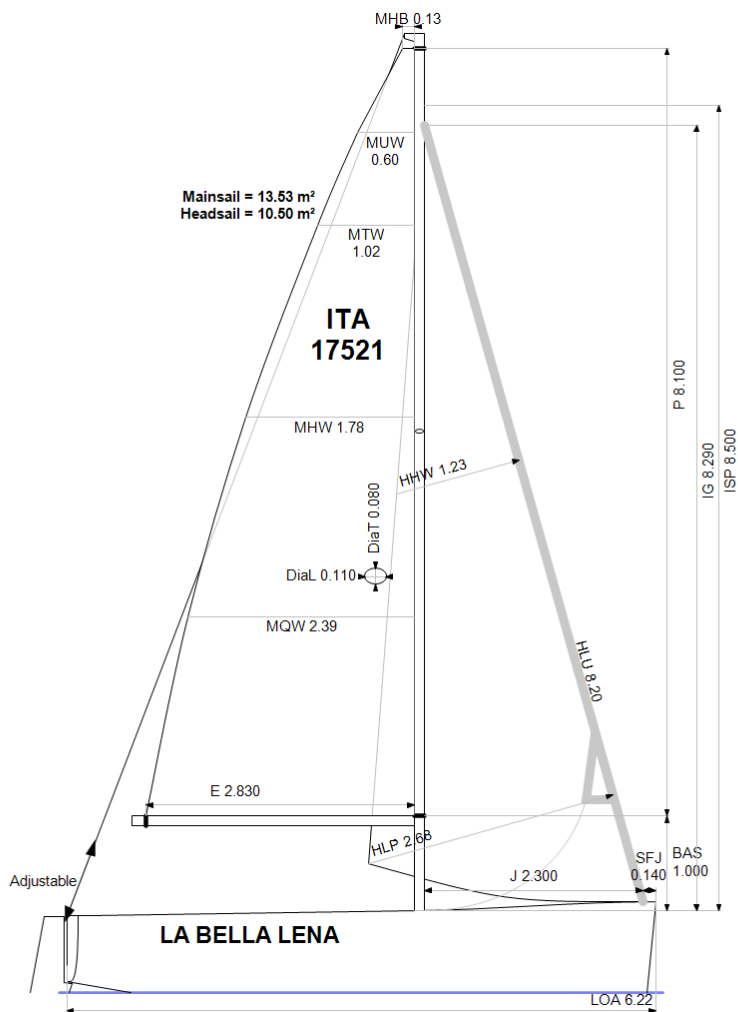
Mom. raddrizzante **24.1 kg-m**
Indice di stabilità **N/A**

Note

Intestatario: Saccardo Francesco

Richiedente
C.V. Pescallo

The owner and any other person in charge is responsible that boat is complying with her certificate in accordance with RRS 78.1 and ORC Rule 304.



Velocità stimata (nodi)

Velocità del vento	6 kt	8 kt	10 kt	12 kt	14 kt	16 kt	20 kt
Miglior angolo	42.3°	40.8°	39.9°	37.8°	38.2°	38.7°	40.0°
VMG bolina	2.75	3.29	3.71	3.98	4.04	4.03	3.98
52°	4.16	4.88	5.33	5.56	5.65	5.68	5.67
60°	4.37	5.09	5.47	5.69	5.82	5.87	5.89
75°	4.55	5.24	5.58	5.82	6.05	6.22	6.33
90°	4.49	5.24	5.61	5.87	6.16	6.42	6.79
110°	4.12	4.98	5.50	5.81	6.13	6.46	7.16
120°	3.91	4.78	5.38	5.71	6.02	6.35	7.06
135°	3.48	4.34	5.06	5.51	5.80	6.10	6.74
150°	2.99	3.80	4.50	5.10	5.48	5.76	6.34
VMG poppa	2.59	3.40	4.11	4.75	5.27	5.61	6.17
Angolo di strambata	145.7°	173.6°	175.4°	175.4°	178.1°	179.0°	179.0°

Tabella dei compensi (sec/miglio)

Velocità del vento	6 kt	8 kt	10 kt	12 kt	14 kt	16 kt	20 kt
VMG bolina	1307.0	1095.3	969.8	904.1	891.0	893.7	904.2
52°	866.3	737.0	675.1	647.3	637.2	634.3	634.7
60°	823.0	707.4	658.6	632.6	618.2	613.2	611.3
75°	792.0	687.2	645.6	618.4	594.6	578.7	568.9
90°	801.5	687.2	642.2	613.5	584.3	560.6	530.2
110°	874.2	722.7	654.4	619.3	587.2	557.0	502.6
120°	920.7	753.6	669.1	630.1	598.1	566.9	510.2
135°	1035.1	829.1	711.7	653.7	620.7	590.2	534.4
150°	1202.1	947.0	800.3	706.6	656.6	625.5	567.7
VMG poppa	1388.1	1058.3	875.1	757.8	682.8	642.1	583.1
Percorsi predefiniti							
Bolina/Poppa	1347.5	1076.8	922.5	831.0	786.9	767.9	743.6
Compenso generico	1036.9	851.8	753.0	697.4	667.4	649.1	622.1

Opzioni di compenso singolo

Percorso	Tempo su distanza	Tempo su tempo
Bolina/Poppa	880.2	0.6817
Compenso generico	726.3	0.8261

Compensi personalizzati per:Italy

Compenso singolo	Tempo su distanza	Tempo su tempo
Coastal/Long Distance	789.1	0.7604
Triple Number Coastal/Long Distance Low	944.3	0.6354
Triple Number Coastal/Long Distance Medium	721.2	0.8319
Triple Number Coastal/Long Distance High	643.6	0.9323
Triple Number Windward/Leeward Low	1212.1	0.4950
Triple Number Windward/Leeward Medium	871.0	0.6889
Triple Number Windward/Leeward High	763.6	0.7858

Curva delle prestazioni	6 kt	8 kt	10 kt	12 kt	14 kt	16 kt	20 kt
Coastal/Long Distance	1351.6	1016.2	841.1	741.6	692.5	656.9	591.9

APH: **697.8** CDL: **5.580**

GPH: **778.5** CertNo: **22/1**

Yacht

Modello **First 211**
Progettista **Finot**
Cantiere **Beneteau**
Data del varo **04/2004**
Data della serie **02/1992**
Offset file **F_210.OFF**
Data file **I17521**

Scafo

Loa **6.220 m**
Baglio massimo **2.500 m**
Pescaggio **1.734 m**
Dislocamento **1,117 kg**
DLR **5.6527**
Categoria IMS **Sportboat**
Abbuono dinamico **0.182%**
Abbuono per età **0.487%**

Installazione dell'elica

Tipo installazione **No Propeller**
Tipo elica **N/D**
Diametro **N/D**

Peso equipaggio

Peso massimo **180 kg**
Peso minimo **120 kg** * quando applicabile
Energia imm. **No**
CEXT

Superficie velica (m²)

	Misurato	Calcolato
Randa	13.53	13.79
Fiocco inferito	10.50	10.50

Fiocco non inferito

Simmetrico		
Asimmetrico	30.79	30.79

(Tutti gli asimmetrici con SHL/SFL>85%)

Area vele di sicurezza (m²)

Randa di cappa **4.02**
Tormentina **3.50**
Fiocco da tempo duro **9.45**

Limitazioni delle vele

Fiocchi **1** * Vele in dacron
Spinnakers **4**

Stabilità

Mom. raddrizzante **24.1 kg·m**
Indice di stabilità **N/A**

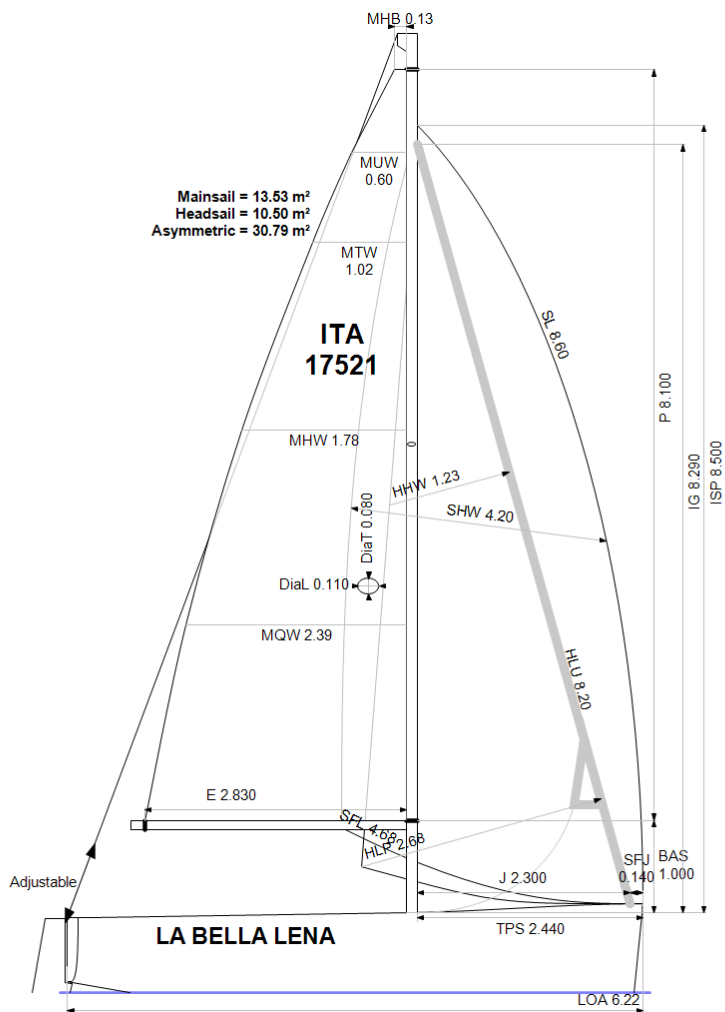
Note

Intestatario: Saccardo Francesco

Richiedente

C.V. Pescallo

The owner and any other person in charge is responsible that boat is complying with her certificate in accordance with RRS 78.1 and ORC Rule 304.



Velocità stimata (nodi)

Velocità del vento	6 kt	8 kt	10 kt	12 kt	14 kt	16 kt	20 kt
Miglior angolo	42.3°	40.8°	40.0°	38.1°	38.2°	38.7°	40.0°
VMG bolina	2.75	3.29	3.71	3.98	4.04	4.03	3.98
52°	4.15	4.88	5.33	5.56	5.65	5.68	5.67
60°	4.37	5.09	5.46	5.69	5.82	5.87	5.89
75°	4.54	5.25	5.60	5.82	6.05	6.22	6.33
90°	4.76	5.49	5.85	6.08	6.22	6.41	6.79
110°	4.78	5.52	5.91	6.32	6.71	6.95	7.31
120°	4.61	5.42	5.83	6.24	6.67	7.12	7.87
135°	4.18	5.09	5.61	5.98	6.38	6.80	7.86
150°	3.60	4.47	5.14	5.53	5.80	6.09	6.74
VMG poppa	3.11	3.87	4.45	4.84	5.33	5.66	6.23
Angolo di strambata	146.9°	147.1°	148.3°	168.2°	175.4°	177.2°	176.3°

Tabella dei compensi (sec/miglio)							
Velocità del vento	6 kt	8 kt	10 kt	12 kt	14 kt	16 kt	20 kt
VMG bolina	1307.5	1095.9	970.3	904.2	890.6	893.1	903.9
52°	866.7	737.4	675.3	647.3	637.0	634.1	634.6
60°	823.4	707.7	658.8	632.7	618.2	613.1	611.0
75°	792.4	685.8	642.7	618.6	594.8	578.8	568.8
90°	756.1	655.7	614.9	592.0	578.6	561.5	530.2
110°	753.1	652.8	608.9	569.4	536.8	518.1	492.5
120°	780.7	664.2	617.2	576.6	539.9	505.7	457.6
135°	861.8	707.7	642.0	602.2	564.1	529.6	458.1
150°	1001.1	804.6	700.7	651.6	620.6	591.0	534.5
VMG poppa	1155.9	929.1	809.1	744.0	674.8	636.5	577.6
Percorsi predefiniti							
Bolina/Poppa	1231.7	1012.5	889.7	824.1	782.7	764.8	740.7
Compenso generico	953.3	798.2	719.9	676.0	649.4	632.8	607.7

Opzioni di compenso singolo		
Percorso	Tempo su distanza	Tempo su tempo
Bolina/Poppa	858.1	0.6993
Compenso generico	697.8	0.8598

Compensi personalizzati per:Italy

Compenso singolo	Tempo su distanza	Tempo su tempo
Coastal/Long Distance	758.2	0.7913
Triple Number Coastal/Long Distance Low	875.8	0.6851
Triple Number Coastal/Long Distance Medium	694.2	0.8643
Triple Number Coastal/Long Distance High	627.5	0.9561
Triple Number Windward/Leeward Low	1122.1	0.5347
Triple Number Windward/Leeward Medium	851.3	0.7048
Triple Number Windward/Leeward High	760.3	0.7892

Curva delle prestazioni	6 kt	8 kt	10 kt	12 kt	14 kt	16 kt	20 kt
Coastal/Long Distance	1224.1	951.6	805.9	721.2	675.1	638.9	574.8