

APH: **671.9** CDL: **5.960**

GPH: **748.6** CertNo: **23/1**

#### Yacht

Modello **Rivetto**  
Progettista **Fontana/Maletto/Na**  
Cantiere **Negri Nautica**  
Data del varo **01/1980**  
Data della serie **01/1978**  
File scafo **RIVETTO.OFF**  
File dati **19385**

#### Scafo

Loa **7.511 m**  
Baglio massimo **2.516 m**  
Pescaggio **1.365 m**  
Dislocamento **1,056 kg**  
DLR **7.0645**  
Categoria IMS **Crociera/Regata**  
Abbuono dinamico **0.150%**  
Abbuono per età **0.487%**  
IMS L **6.157**

#### Installazione dell'elica

Tipo installazione **No Propeller**  
Tipo elica **N/D**  
Diametro **N/D**

#### Peso equipaggio

Peso massimo **320 kg**  
Peso minimo **235 kg** \* quando applicabile  
Energia imm. **No**  
CEXT **-0.20 m**

#### Superficie velica (m<sup>2</sup>)

	Misurato	Calcolato
Randa	<b>15.37</b>	<b>15.79</b>
Fiocco inferito	<b>12.41</b>	<b>12.41</b>
Fiocco non inferito		
Simmetrico	<b>25.25</b>	<b>25.25</b>
Asimmetrico		

#### Area vele di sicurezza (m<sup>2</sup>)

Randa di cappa **4.41**  
Tormentina **2.45**  
Fiocco tempo duro **6.60**

#### Limitazioni delle vele

Fiocchi **5** \* Vele in dacron  
Spinnakers **4**

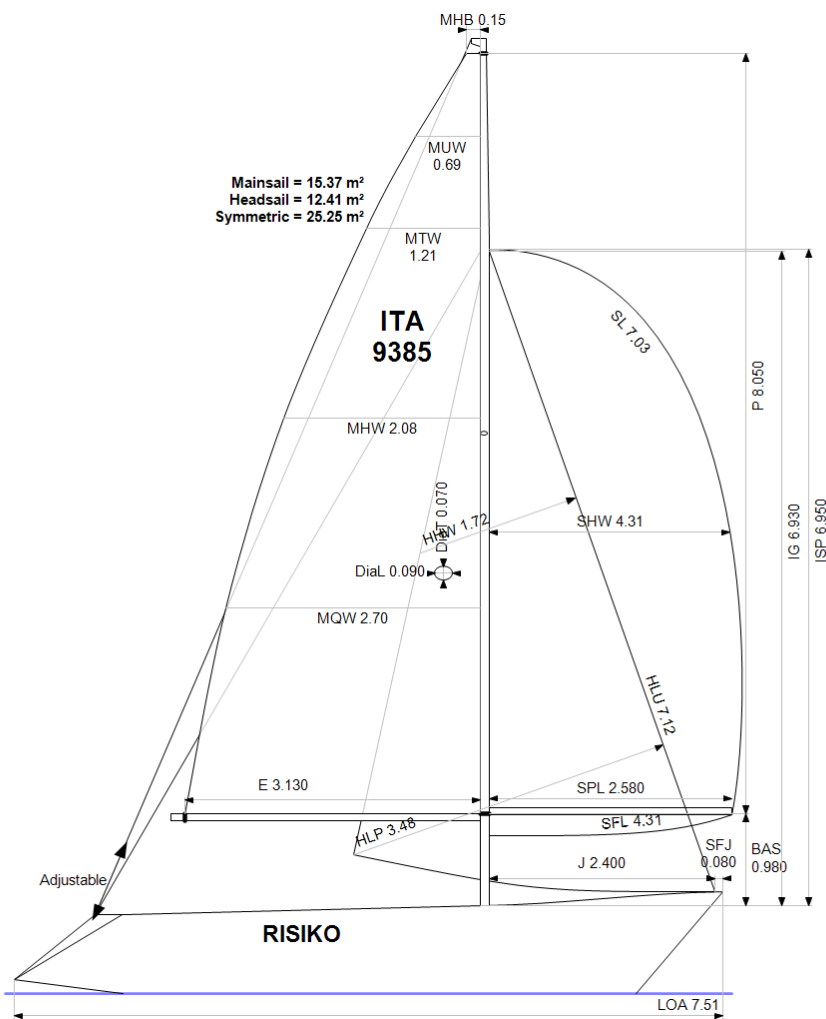
#### Stabilità

Mom. raddrizzante **N/A**  
Indice di stabilità **N/A**

#### Armatore

C.V.Pescallo

*The owner and any other person in charge is responsible that boat is complying with her certificate in accordance with RRS 78.1 and ORC Rule 304.*



#### Velocità stimata (nodi)

Velocità del vento	6 kt	8 kt	10 kt	12 kt	14 kt	16 kt	20 kt
Miglior angolo	43.5°	40.8°	38.4°	38.2°	38.8°	39.3°	41.2°
VMG bolina	3.05	3.68	4.00	4.09	4.11	4.10	4.01
52°	4.65	5.36	5.65	5.77	5.82	5.85	5.84
60°	4.88	5.52	5.80	5.93	6.00	6.04	6.07
75°	5.00	5.62	5.93	6.14	6.27	6.36	6.45
90°	4.92	5.63	6.02	6.24	6.46	6.65	6.90
110°	4.82	5.63	6.07	6.44	6.78	7.11	7.62
120°	4.64	5.50	5.97	6.34	6.73	7.18	8.33
135°	4.08	5.04	5.70	6.08	6.44	6.85	8.21
150°	3.42	4.42	5.24	5.77	6.13	6.47	7.35
VMG poppa	2.97	3.83	4.58	5.23	5.71	6.06	6.73
Angolo di strambata	146.9°	151.4°	157.7°	170.0°	179.0°	179.0°	178.4°

**Tabella dei compensi (sec/miglio)**

Velocità del vento	6 kt	8 kt	10 kt	12 kt	14 kt	16 kt	20 kt
VMG bolina	1178.5	978.5	899.5	879.7	875.9	877.0	897.7
52°	773.6	671.6	636.7	623.9	618.3	615.5	616.2
60°	738.1	652.4	621.1	606.7	600.0	595.8	593.3
75°	719.3	640.9	606.6	586.5	573.9	566.1	558.0
90°	732.0	639.0	598.2	576.8	557.6	541.4	522.0
110°	746.3	639.8	593.2	559.2	530.8	506.4	472.1
120°	775.8	654.1	602.8	568.1	534.8	501.4	432.3
135°	883.3	714.6	632.0	591.8	559.0	525.7	438.7
150°	1051.4	813.9	687.5	623.4	587.4	556.5	489.6
VMG poppa	1214.0	939.2	786.5	688.6	630.1	593.8	534.9
Percorsi predefiniti							
Bolina/Poppa	1196.2	958.9	843.0	784.2	753.0	735.4	716.3
Compenso generico	917.1	760.0	687.8	652.0	630.4	614.0	588.2

**Opzioni di compenso singolo**

Percorso	Tempo su distanza	Tempo su tempo
Bolina/Poppa	819.5	0.7322
Compenso generico	671.9	0.8930

APH: **696.9** CDL: **5.692**  
GPH: **776.2** CertNo: **23/1**

#### Yacht

Modello **Rivetto**  
Progettista **Fontana/Maletto/Na**  
Cantiere **Negri Nautica**  
Data del varo **01/1980**  
Data della serie **01/1978**  
File scafo **RIVETTO.OFF**  
File dati **I9385**

#### Scafo

Loa **7.511 m**  
Baglio massimo **2.516 m**  
Pescaggio **1.365 m**  
Dislocamento **1,056 kg**  
DLR **7.0645**  
Categoria IMS **Crociera/Regata**  
Abbuono dinamico **0.170%**  
Abbuono per età **0.487%**  
IMS L **6.038**

#### Installazione dell'elica

Tipo installazione **No Propeller**  
Tipo elica **N/D**  
Diametro **N/D**

#### Peso equipaggio

Peso massimo **240 kg**  
Peso minimo **155 kg** \* quando applicabile  
Energia imm. **No**  
CEXT **-0.20 m**

#### Superficie velica (m<sup>2</sup>)

	Misurato	Calcolato
Randa	<b>15.37</b>	<b>15.79</b>
Fiocco inferito	<b>12.41</b>	<b>12.41</b>

Fiocco non inferito  
Simmetrico  
Asimmetrico

#### Area vele di sicurezza (m<sup>2</sup>)

Randa di cappa **4.41**  
Tormentina **2.45**  
Fiocco tempo duro **6.60**

#### Limitazioni delle vele

Fiocchi **5** \* Vele in dacron  
Spinnakers **0** \* Nessun tangone a bordo

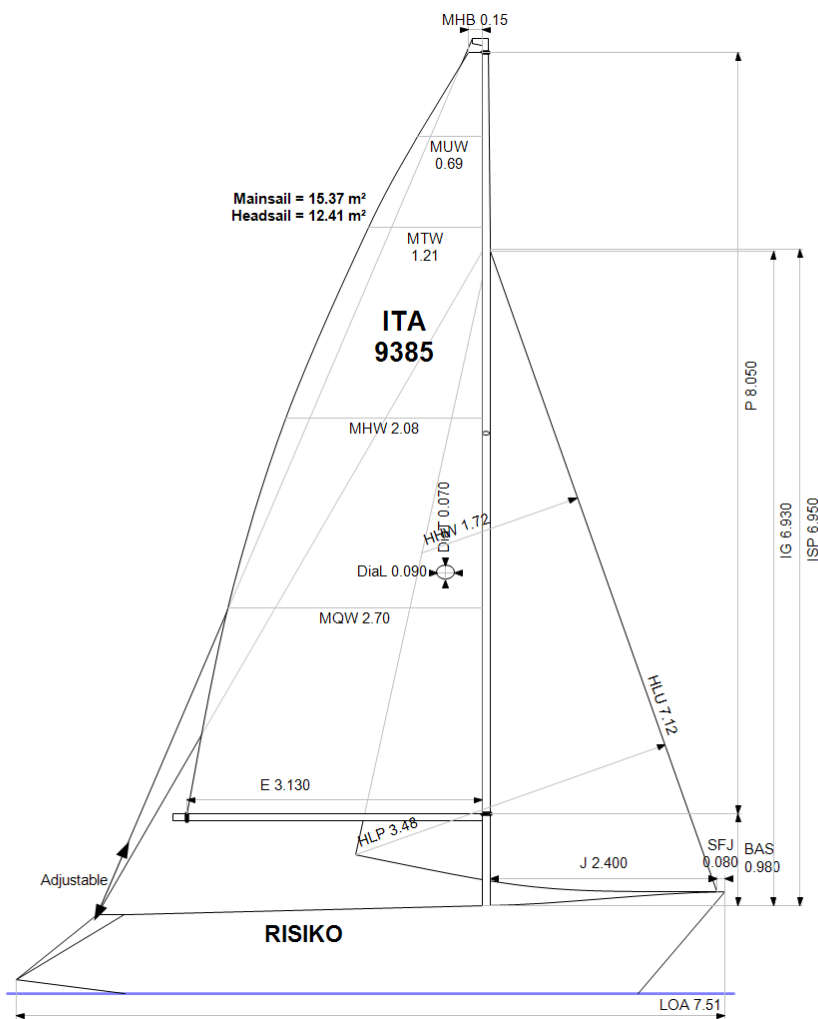
#### Stabilità

Mom. raddrizzante **N/A**  
Indice di stabilità **N/A**

#### Armatore

C.V.Pescallo

*The owner and any other person in charge is responsible that boat is complying with her certificate in accordance with RRS 78.1 and ORC Rule 304.*



#### Velocità stimata (nodi)

Velocità del vento	6 kt	8 kt	10 kt	12 kt	14 kt	16 kt	20 kt
Miglior angolo	43.2°	40.3°	39.0°	39.3°	40.2°	41.1°	43.0°
VMG bolina	3.09	3.67	3.90	3.94	3.93	3.90	3.75
52°	4.69	5.32	5.58	5.66	5.69	5.70	5.65
60°	4.92	5.49	5.74	5.84	5.89	5.91	5.91
75°	5.04	5.62	5.90	6.08	6.18	6.24	6.30
90°	4.96	5.61	5.95	6.21	6.41	6.57	6.73
110°	4.48	5.36	5.84	6.19	6.52	6.85	7.52
120°	4.22	5.17	5.71	6.08	6.42	6.78	7.73
135°	3.70	4.69	5.39	5.83	6.16	6.49	7.34
150°	3.15	4.04	4.83	5.41	5.79	6.09	6.74
VMG poppa	2.73	3.53	4.31	4.99	5.50	5.87	6.48
Angolo di strambata	145.3°	167.6°	169.4°	171.8°	174.8°	175.7°	175.7°

**Tabella dei compensi (sec/miglio)**

Velocità del vento	6 kt	8 kt	10 kt	12 kt	14 kt	16 kt	20 kt
VMG bolina	1165.3	982.0	922.7	913.3	916.2	922.4	960.7
52°	767.3	676.2	645.4	636.4	632.8	631.4	637.2
60°	732.3	656.2	627.4	616.7	611.5	608.8	609.4
75°	713.7	641.1	610.2	592.2	582.8	576.5	571.3
90°	726.2	641.6	604.6	580.1	561.3	548.0	535.2
110°	804.1	671.9	616.2	581.3	552.1	525.3	479.0
120°	852.4	696.8	630.0	592.4	561.0	530.8	465.7
135°	973.5	767.8	667.3	617.3	584.1	554.3	490.8
150°	1143.6	890.0	744.9	665.5	621.5	591.1	534.5
VMG poppa	1320.5	1021.0	834.9	721.1	654.0	613.3	555.2
Percorsi predefiniti							
Bolina/Poppa	1242.9	1001.5	878.8	817.2	785.1	767.9	757.9
Compenso generico	950.4	787.9	712.4	675.1	653.5	638.6	620.5

**Opzioni di compenso singolo**

Percorso	Tempo su distanza	Tempo su tempo
Bolina/Poppa	854.9	0.7018
Compenso generico	696.9	0.8610

APH: **687.7**

CDL: **5.485**

GPH: **760.2**

CertNo: **23/1**

#### Yacht

Modello **Rivetto**  
Progettista **Fontana/Maletto/Na**  
Cantiere **Negri Nautica**  
Data del varo **01/1980**  
Data della serie **01/1978**  
File scafo **RIVETTO.OFF**  
File dati **19385**

#### Scafo

Loa **7.511 m**  
Baglio massimo **2.516 m**  
Pescaggio **1.365 m**  
Dislocamento **1,056 kg**  
DLR **7.0645**  
Categoria IMS **Crociera/Regata**  
Abbuono dinamico **0.140%**  
Abbuono per età **0.487%**  
IMS L **5.949**

#### Installazione dell'elica

Tipo installazione **No Propeller**  
Tipo elica **N/D**  
Diametro **N/D**

#### Peso equipaggio

Peso massimo **190 kg**  
Peso minimo **120 kg** \* quando applicabile  
Energia imm. **No**  
CEXT **-0.20 m**

#### Superficie velica (m<sup>2</sup>)

	Misurato	Calcolato
Randa	<b>15.37</b>	<b>15.79</b>
Fiocco inferito	<b>12.41</b>	<b>12.41</b>
Fiocco non inferito		
Simmetrico	<b>25.25</b>	<b>25.25</b>
Asimmetrico		

#### Area vele di sicurezza (m<sup>2</sup>)

Randa di cappa **4.41**  
Tormentina **2.45**  
Fiocco tempo duro **6.60**

#### Limitazioni delle vele

Fiocchi **5** \* Vele in dacron  
Spinnakers **4**

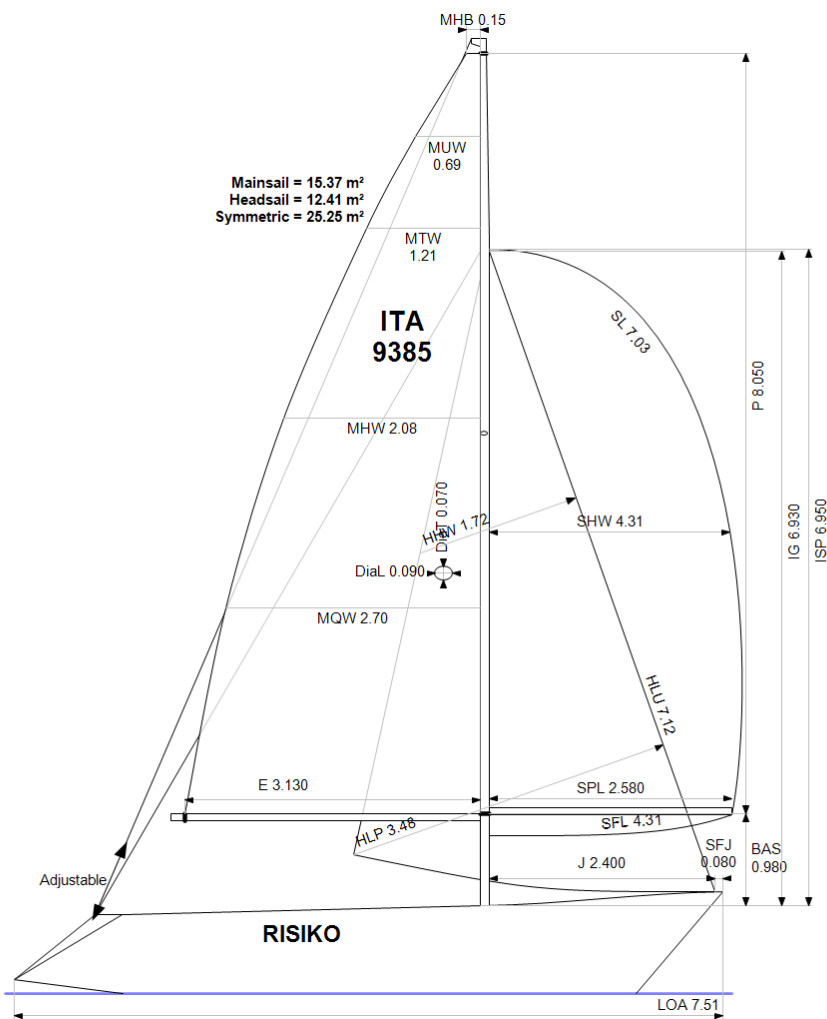
#### Stabilità

Mom. raddrizzante **N/A**  
Indice di stabilità **N/A**

#### Armatore

C.V.Pescallo

*The owner and any other person in charge is responsible that boat is complying with her certificate in accordance with RRS 78.1 and ORC Rule 304.*



#### Velocità stimata (nodi)

Velocità del vento	6 kt	8 kt	10 kt	12 kt	14 kt	16 kt	20 kt
Miglior angolo	42.6°	40.0°	39.4°	40.0°	40.8°	41.7°	44.2°
VMG bolina	3.10	3.63	3.80	3.82	3.79	3.75	3.55
52°	4.68	5.28	5.49	5.55	5.57	5.57	5.46
60°	4.90	5.45	5.67	5.75	5.78	5.80	5.77
75°	5.05	5.59	5.86	6.01	6.09	6.14	6.18
90°	4.98	5.60	5.94	6.17	6.35	6.47	6.60
110°	4.87	5.65	6.07	6.40	6.67	6.87	7.22
120°	4.69	5.54	6.01	6.38	6.75	7.12	7.83
135°	4.15	5.08	5.73	6.14	6.54	6.98	8.35
150°	3.47	4.47	5.27	5.81	6.18	6.56	7.58
VMG poppa	3.01	3.88	4.61	5.26	5.74	6.11	6.84
Angolo di strambata	146.9°	151.4°	157.7°	170.0°	179.0°	179.0°	178.4°



**Tabella dei compensi (sec/miglio)**

Velocità del vento	6 kt	8 kt	10 kt	12 kt	14 kt	16 kt	20 kt
VMG bolina	1160.8	991.8	947.3	942.4	949.7	960.9	1015.3
52°	769.4	682.1	656.2	648.6	646.5	646.4	658.8
60°	735.3	660.7	635.1	626.4	622.4	620.5	624.3
75°	712.9	643.7	614.3	599.5	591.3	586.2	583.0
90°	723.2	642.4	606.2	583.2	566.7	556.2	545.7
110°	739.0	637.0	593.0	562.9	539.9	523.8	498.5
120°	767.4	649.8	599.0	563.8	533.3	505.8	459.6
135°	867.9	708.1	628.0	586.7	550.8	515.9	431.0
150°	1036.5	805.1	682.7	619.7	582.2	548.4	475.2
VMG poppa	1196.8	929.0	780.3	684.7	626.7	589.4	526.0
Percorsi predefiniti							
Bolina/Poppa	1178.8	960.4	863.8	813.5	788.2	775.1	770.7
Compenso generico	905.4	761.7	700.2	669.3	651.5	639.1	624.7

**Opzioni di compenso singolo**

Percorso	Tempo su distanza	Tempo su tempo
Bolina/Poppa	845.5	0.7096
Compenso generico	687.7	0.8725